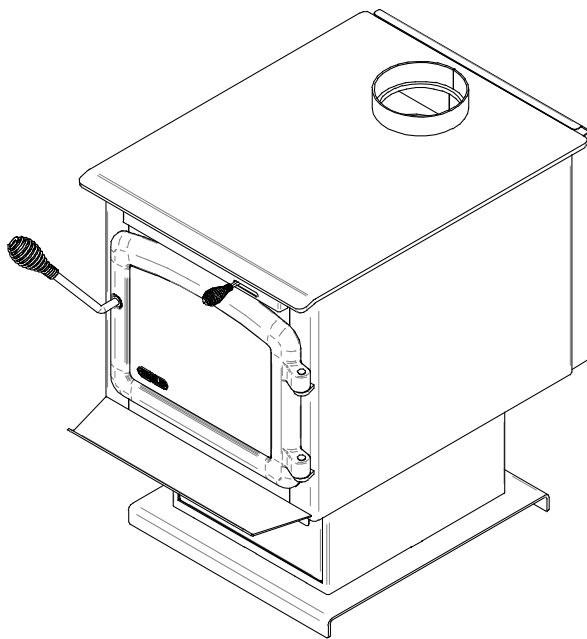




MANUEL DE L'UTILISATEUR

POÊLE À BOIS MILLENIA



POÊLE À BOIS APPROUVÉ SELON LA
PHASE II DES EXIGENCES DE L'AGENCE
DE PROTECTION DE
L'ENVIRONNEMENT AMÉRICAIN EPA

Vérifié et testé conformément aux normes
ULC S627 et UL 1482 par :



FABRICANT DE POÊLES INTERNATIONAL INC.
250 rue de Copenhague, Saint-Augustin-de-Desmaures (Québec), Canada G3A 2H3
Téléphone : (418) 878-3040
Télécopie : (418) 878-3001
www.drolet.ca

LIRE ET CONSERVER CE MANUEL POUR RÉFÉRENCE



Ce manuel peut être téléchargé gratuitement à partir du site web du fabricant. Il s'agit d'un document dont les droits d'auteurs sont protégés. La vente de ce manuel est formellement interdite. Le fabricant se réserve le droit de modifier ce manuel de temps à autre et ne peut être tenu responsable pour tout problème, blessure ou dommage subis suite à l'utilisation d'information contenue dans tout manuel obtenu de sources non-autorisées.

INTRODUCTION

Fabricant de poêles international inc. (SBI), l'un des plus importants manufacturiers de poêles et foyers au Canada, vous félicite de votre acquisition et entend vous aider à retirer le maximum de satisfaction de votre poêle à bois. Dans les pages suivantes, nous vous fournirons des conseils sur le chauffage au bois et la combustion contrôlée. Vous y trouverez aussi les spécifications techniques particulières à l'installation, à l'utilisation et à l'entretien du modèle que vous avez choisi.

Les instructions concernant l'installation de votre poêle à bois sont conformes aux normes nord-américaines ULC-S627 et UL-1482.

Veillez lire attentivement ce manuel avant d'installer ou d'opérer votre poêle. Si votre poêle est mal installé, il peut en résulter un incendie détruisant votre maison. Pour réduire les risques d'incendie, suivez les instructions d'installation. Le fait de ne pas respecter les instructions peut occasionner des dommages à la propriété, des lésions corporelles et même la mort.

Consultez le représentant de votre municipalité ou votre compagnie d'assurance concernant les exigences locales relatives aux permis et à l'installation de votre poêle.

Gardez ce manuel pour pouvoir le consulter ultérieurement.

ATTENTION:

- CHAUD EN FONCTIONNEMENT. GARDEZ LES ENFANTS, LES VÊTEMENTS ET LES MEUBLES ÉLOIGNÉS. UN CONTACT AVEC LA PEAU PEUT OCCASIONNER DES BRÛLURES.
- NE PAS UTILISER DES PRODUITS CHIMIQUES OU AUTRES LIQUIDES POUR ALLUMER LE FEU.
- NE JAMAIS LAISSER LE POÊLE SANS SURVEILLANCE LORSQUE LA PORTE EST OUVERTE.
- TOUJOURS FERMER LA PORTE APRÈS LA PÉRIODE D'ALLUMAGE.
- NE PAS BRÛLER DE DÉCHETS ET/OU DE LIQUIDES INFLAMMABLES COMME L'ESSENCE, LE NAPHTA ET L'HUILE À MOTEUR.
- NE PAS CONNECTER LE POÊLE À UN SYSTÈME DE DISTRIBUTION D'AIR CHAUD.

ENREGISTREMENT EN LIGNE DE LA GARANTIE

Afin d'obtenir une couverture complète en cas de réclamation sur garantie, vous devrez fournir une preuve et une date d'achat. Conservez votre facture d'achat. Nous vous recommandons également d'enregistrer votre garantie en ligne au www.drolet.ca

L'enregistrement de votre garantie en ligne nous aidera à retrouver rapidement les informations requises sur votre appareil.

TABLE DES MATIÈRES

SECTION 1.0 - INSTALLATION	3
1.1 DIRECTIVES GÉNÉRALES D'INSTALLATION	3
1.2 LOCALISATION DU POÊLE	4
1.3 DÉGAGEMENTS AUX MATÉRIAUX COMBUSTIBLES ET PROTECTION DE PLANCHER	4
CONSEILS PRATIQUES SUR LE CHAUFFAGE AU BOIS	11
SECTION 2.0 CHEMINÉE (SYSTÈME D'ÉVACUATION)	12
2.1 DÉFINITIONS	12
2.2 CHEMINÉE	12
2.2.1 Étapes pour l'installation d'une cheminée préfabriquée	14
2.2.2 Installation typique à travers une cheminée de maçonnerie existante	23
2.3 RACCORDEMENT	26
2.4 TIRAGE	28
2.5 APPORT D'AIR DE COMBUSTION EXTÉRIEUR	28
2.6 LES AVANTAGES DU VENTILATEUR DROLET	29
SECTION 3.0 OPÉRATION DU POÊLE	30
3.1 CONSEILS DE SÉCURITÉ	31
3.2 LE COMBUSTIBLE	32
3.2.1 Utilisation de bûches fabriquées	33
3.2.2 Test simple pour vérifier le taux d'humidité.....	34
3.3 À PROPOS DE LA PREMIÈRE ATTISÉE	34
3.4 ALLUMAGE D'UN FEU	34
3.5 ENTRETIEN DU FEU	36
3.6 OPÉRATION DU VENTILATEUR (SOUFFLERIE)	36
SECTION 4.0 ENTRETIEN	37
4.1 NETTOYAGE ET PEINTURE DE VOTRE POÊLE	37
4.2 LA VITRE	37
4.3 LE JOINT D'ÉTANCHÉITÉ	38
4.4 ENLÈVEMENT DES CENDRES	38
4.5 ENTRETIEN DE LA CHEMINÉE (CONDUIT D'ÉVACUATION)	39
4.6 INSTALLATION DU COUPE-FEU POUR LE MILLENIA	39
4.7 REMPLACEMENT DES TUBES D'AIR SECONDAIRE	41
SECTION 5.0 CARACTÉRISTIQUES	42
GARANTIE À VIE LIMITÉE DROLET	43

SECTION 1.0 - INSTALLATION

Lorsqu'il est installé et opéré conformément à ces instructions, le poêle à bois EPA Millenia peut être utilisé en tant que poêle à bois autonome dans le secteur résidentiel. Le poêle à bois EPA Millenia n'est pas conçu pour une installation dans une chambre à coucher ou une maison mobile.

Au Canada, les normes CSA B365 Code d'installation des appareils à combustibles solides et du matériel connexe et CSA C22.1 Code national de l'électricité du Canada s'appliquent en l'absence de spécifications au code local. Aux États-Unis, les normes ANSI NFPA 70 National Electrical Code et NFPA 211 Normes pour les cheminées, les foyers, les événements et les appareils brûlant des combustibles solides s'appliquent en l'absence de spécifications au code local.

En plus des codes nationaux et/ou locaux d'installation, vous devriez aussi consulter un représentant du service d'incendie (ou autres autorités compétentes) afin de déterminer les restrictions et exigences relatives à l'installation applicables dans votre secteur.

Cet appareil de chauffage doit être utilisé comme chauffage d'appoint. En cas de bris, une source de chauffage alternative doit être disponible dans la résidence. Le fabricant ne peut être tenu responsable des coûts du chauffage additionnels pouvant être engendrés par une source de chauffage alternative.

Il est fortement recommandé à l'utilisateur de se procurer l'appareil chez un détaillant pouvant lui fournir des conseils relatifs à l'installation et l'entretien de ce produit.

1.1 DIRECTIVES GÉNÉRALES D'INSTALLATION

ATTENTION :

- LE MÉLANGE D'ÉLÉMENTS D'APPAREIL OU DE SYSTÈME D'ÉVACUATION PROVENANT DE SOURCES DIFFÉRENTES OU LA MODIFICATION DES SPÉCIFICATIONS DE DIMENSIONS DES ÉLÉMENTS PEUVENT ÊTRE LA CAUSE DE CONDITIONS DANGEREUSES. LORSQUE DE TELLES ACTIONS SONT ENVISAGÉES, VOUS DEVRIEZ AVANT TOUTE CHOSE COMMUNIQUER AVEC LE FABRICANT.
- NE PAS RACCORDER CET APPAREIL À UN SYSTÈME DE DISTRIBUTION D'AIR.
- DES ÉLÉMENTS FENDUS ET BRISÉS, p. ex. DES VITRES OU DES TUILES DE CÉRAMIQUE, PEUVENT RENDRE CET APPAREIL NON SÉCURITAIRE.
- UN APPORT D'AIR FRAIS DOIT ÊTRE FOURNI À LA PIÈCE OU L'ESPACE CHAUFFÉ LORSQUE REQUIS.
- INSTALLEZ UN DÉTECTEUR DE FUMÉE DANS LA PIÈCE OÙ EST INSTALLÉ VOTRE POÊLE.
- NE RACCORDER LE POÊLE QU'À UNE CHEMINÉE DE MAÇONNERIE CHEMISÉE CONFORME EN VERTU DES CODES NATIONAUX ET LOCAUX DU BÂTIMENT POUR UNE UTILISATION AVEC DES COMBUSTIBLES SOLIDES OU À UNE CHEMINÉE PRÉFABRIQUÉE RÉPERTORIÉE CONVENANT À UNE UTILISATION AVEC DES COMBUSTIBLES SOLIDES.

1.2 LOCALISATION DU POÊLE

Il est très important de localiser le poêle à bois dans un endroit qui favorisera la distribution de chaleur le plus efficacement dans la maison. Il faut donc installer le poêle à bois dans la pièce où l'on passe le plus de temps et celle qui est la plus vaste possible. Il faut se rappeler qu'un poêle à bois chauffe par rayonnement : c'est la chaleur que nous ressentons lorsque nous sommes près d'un poêle à bois. Un poêle à bois chauffe aussi par convection, c'est-à-dire par le déplacement de l'air chaud vers le haut et par son remplacement par de l'air plus frais au niveau du sol. L'effet de convection du poêle est facilité par l'installation d'un ventilateur.

1.3 DÉGAGEMENTS AUX MATÉRIAUX COMBUSTIBLES ET PROTECTION DE PLANCHER

Il est d'une importance capitale que les dégagements entre le poêle et tout matériel combustible, qui sont mentionnés sur la plaque d'homologation de votre poêle à bois, soient scrupuleusement respectés lors de l'installation du poêle.

Dégagements de l'appareil aux matériaux combustibles :

(Consultez la figure 1.3 afin d'associer chaque lettre au dégagement correspondant)

	DÉGAGEMENTS (TUYAU SIMPLE PAROI)	
	CANADA	É-U.
A	18" (457 mm)	18" (457 mm)
B	22" (559 mm)	22" (559 mm)
C	16" (406 mm)	16" (406 mm)
D	21" (533 mm)	21" (533 mm)
E	29" (737 mm)	29" (737 mm)
F	24" (610 mm)	24" (610 mm)
K	48" (1220 mm)	48" (1220 mm)
L	84" (213 cm)	84" (213 cm)

	DÉGAGEMENTS (TUYAU DOUBLE PAROI)	
	CANADA	É-U.
A	18" (457 mm)	18" (457 mm)
B	22" (559 mm)	22" (559 mm)
C	16" (406 mm)	16" (406 mm)
D	21" (533 mm)	21" (533 mm)
E	29" (737 mm)	29" (737 mm)
F	24" (610 mm)	24" (610 mm)
K	48" (1220 mm)	48" (1220 mm)
L	84" (213 cm)	84" (213 cm)

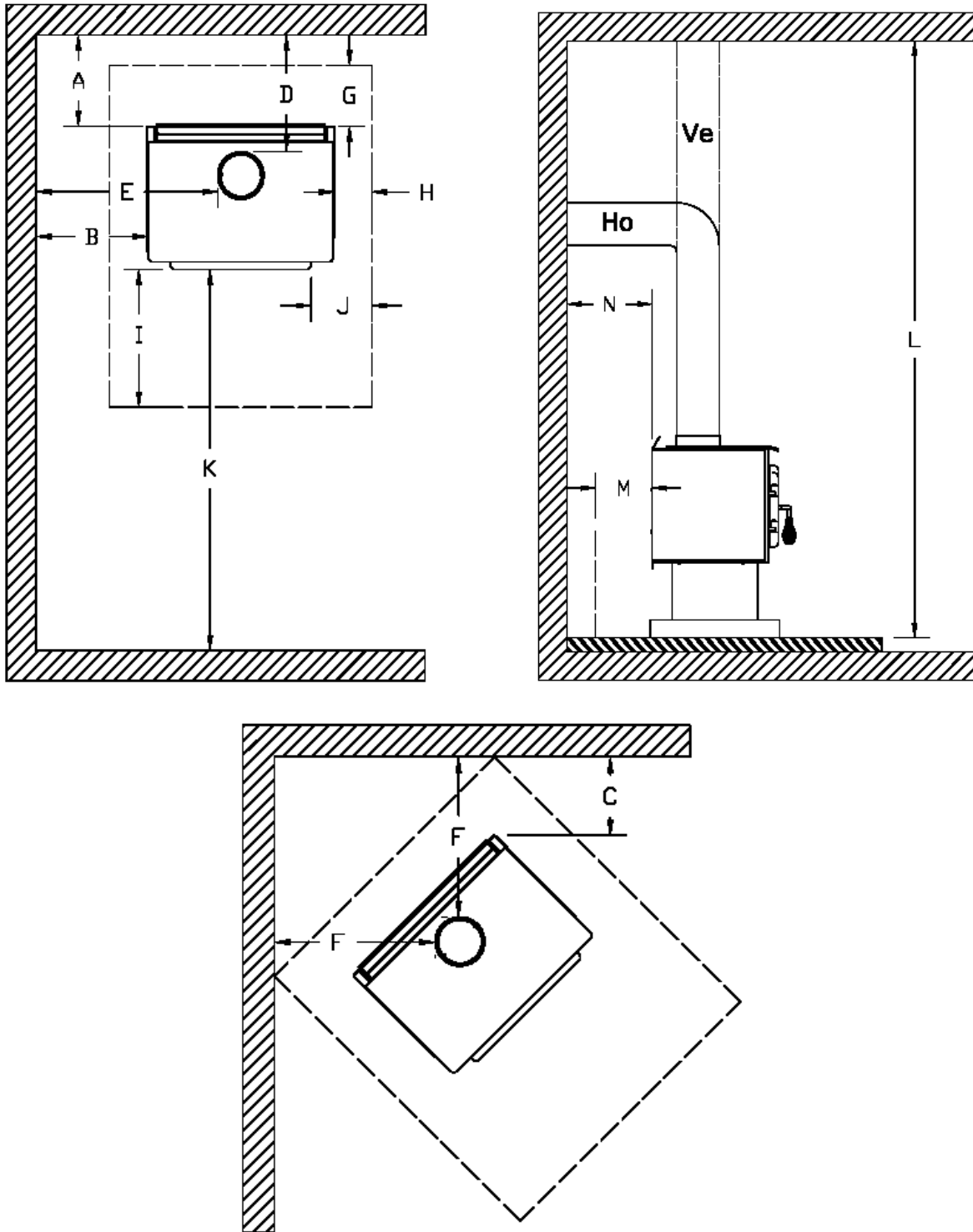


FIGURE 1.3 - Dégagements aux matériaux combustibles et protection du plancher

La protection du plancher

Si le poêle doit être installé sur un plancher combustible, celui-ci doit être protégé par un matériau incombustible, tel qu'illustré à la figure 1.3 (partie pointillée).

PROTECTION DE PLANCHER*		
	CANADA	É-U.
G	8" (203 mm) – Note 1	N/A (Canada seulement)
H	8" (203 mm)	N/A (Canada seulement)
I	18" (457 mm) À partir de l'ouverture de porte	16" (406 mm) À partir de l'ouverture de porte
J	N/A (É-U. seulement)	8" (203 mm)
M	8" (203 mm)	N/A (Canada seulement)
N	N/A (É-U. seulement)	Note 2

*Acier d'une épaisseur minimale de 0.015" (0.38 mm) ou carreaux de céramique joints à l'aide de coulis. Aucune protection n'est requise si l'appareil est installé sur une surface incombustible (ex : plancher de béton).

Note 1 : La protection de plancher se limite au dégagement arrière (A) si ce dernier est inférieur à 8 pouces (203 mm).

Note 2 : Seulement requis sous la section horizontale (Ho) du connecteur. Doit excéder d'au moins 2 pouces (51 mm) de chaque côté du connecteur.

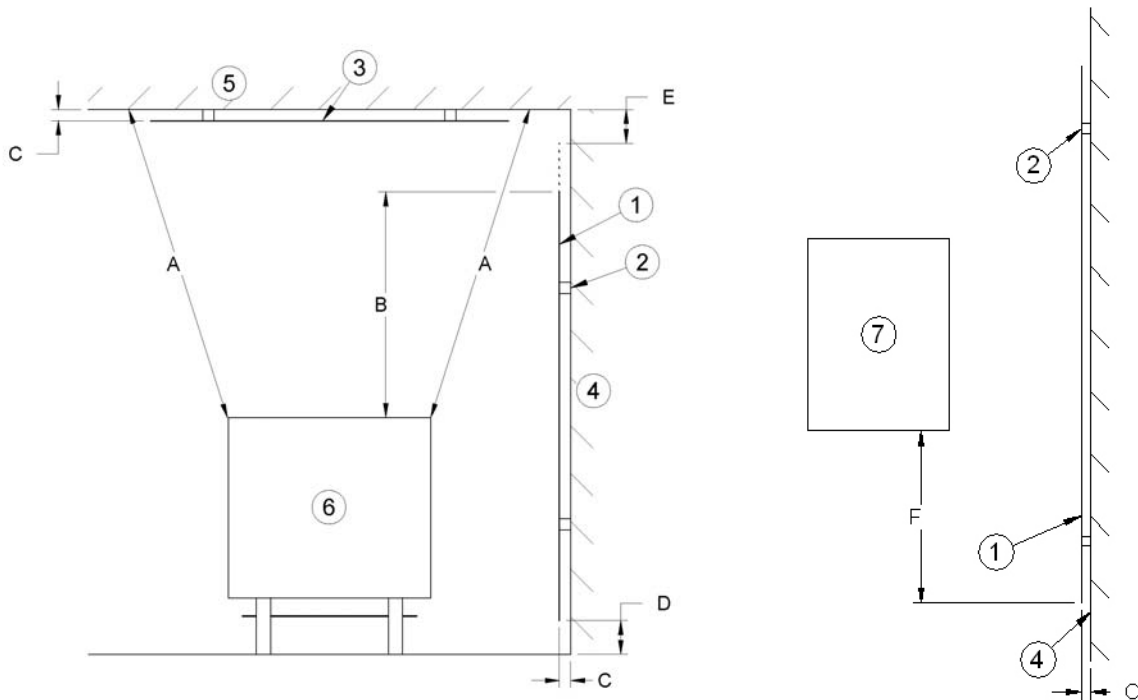
Comment réduire les dégagements aux matériaux combustibles

Les dégagements aux matériaux combustibles peuvent être réduits jusqu'à 66% tout dépendant du type de protection qui est construite sur le mur combustible. Vous pouvez diminuer les dégagements en installant des écrans protecteurs entre les murs ou le plafond et le poêle. Ces écrans protecteurs doivent être installés de façon permanente et peuvent être composés d'une feuille de tôle, d'un panneau rigide incombustible ou d'un mur de maçonnerie.

Un dégagement de 1" (25 mm) entre le bas de l'écran protecteur et le plancher ainsi qu'un dégagement de 3" (76 mm) entre le haut de l'écran et le plafond est requis afin d'assurer une bonne circulation de l'air derrière l'écran. L'écran doit excéder le dessus du poêle de 20" (500mm) et les côtés d'au moins 18" (450mm). **Voir graphique 1.**

Suite à l'installation d'un tel écran protecteur, les dégagements mentionnés sur la plaque d'homologation du poêle peuvent être réduits tels que mentionnés au tableau suivant :

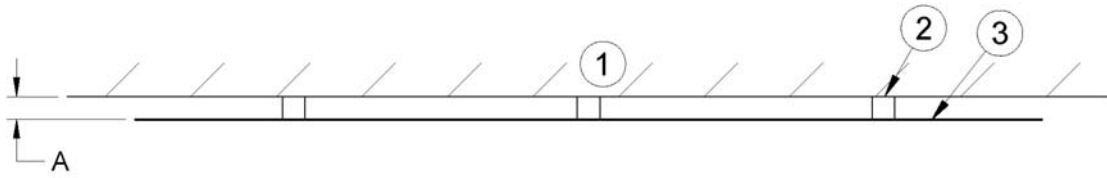
TYPE DE PROTECTION	Réduction du dégagement avec écran protecteur	
	Côtés et arrière	Dessus
Exigences minimales: Une tôle de 0.024'' (0.61 mm) espacée de 1'' (25 mm) par des entretoises incombustibles (<i>voir graphique 2</i>).	66%	50%
Carreaux de céramique ou matériau incombustible équivalent reposant sur des supports incombustibles espacés de 1" (25 mm) par des entretoises incombustibles (<i>voir graphique 3</i>).	50%	33%
Carreaux de céramique ou matériau incombustible équivalent reposant sur un support incombustible posé sur une tôle d'au moins 0.024'' (0.61 mm) espacée de 1'' (25 mm) du mur arrière par des entretoises incombustibles (<i>voir graphique 4</i>).	66%	50%
Briques solides espacées du mur arrière de 1'' (25 mm) par des entretoises incombustibles (<i>voir graphique 5</i>).	50%	N/A
Briques solides posées sur une tôle d'au moins 0.024'' (0.61 mm) et espacées de 1'' (25 mm) du mur arrière par des entretoises incombustibles (<i>voir graphique 6</i>).	66%	N/A



Graphique 1

- A- Le dégagement requis par rapport aux matériaux combustibles du plafond sans protection.
- B- 20 po. (500 mm) minimum;
- C- 1 po. (25 mm) minimum;
- D- Entre 1 po. et 3 po. (25 mm et 75 mm) ;
- E- 3 po.(75 mm) minimum;
- F- 18 po. (457 mm) minimum.

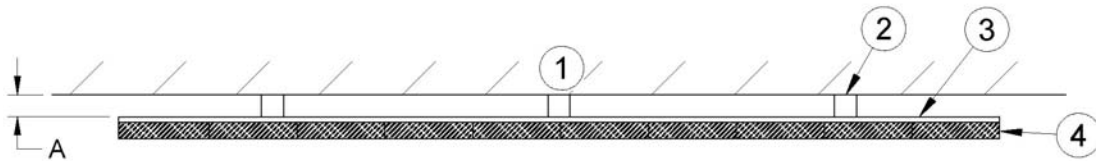
- 1- Écran thermique ;
- 2- Cale d'espaceur incombustible ;
- 3- Protection de plafond ;
- 4- Mur combustible;
- 5- Plafond;
- 6- Appareil (vu de côté) ;
- 7- Appareil (vu de haut).



Graphique 2

A- 1 po.(25 mm) minimum;

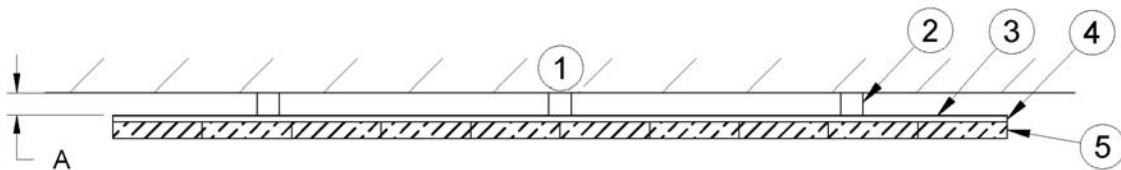
- 1- Mur combustible;
- 2- Cale d'espacement incombustible;
- 3- Tôle de 0.024'' (0.61 mm).



Graphique 3

A- 1 po. (25 mm) minimum;

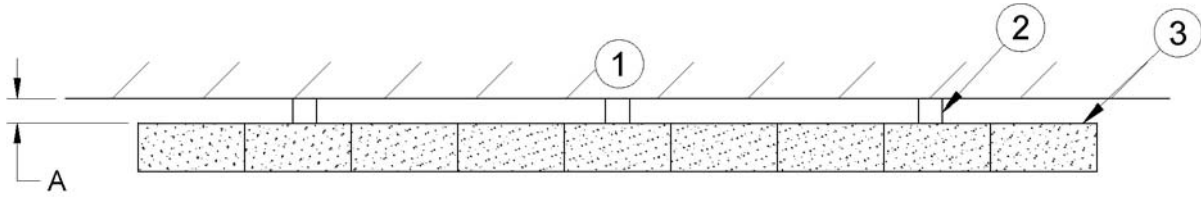
- 1- Mur combustible;
- 2- Cale d'espacement incombustible;
- 3- Support incombustible;
- 4- Carreaux de céramique ou matériaux incombustible.



Graphique 4

A- 1 po. (25 mm) minimum;

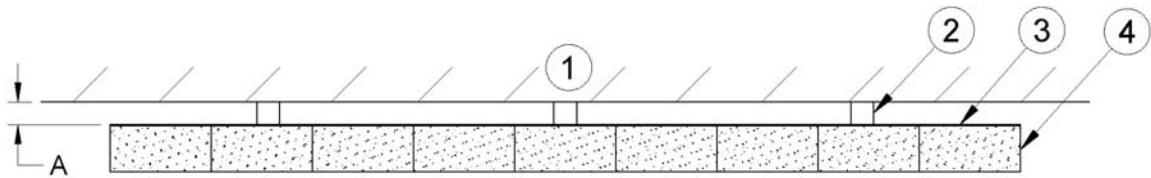
- 1- Mur combustible;
- 2- Cale d'espacement incombustible;
- 3- Tôle de 0.024'' (0.61 mm);
- 4- Support incombustible;
- 5- Carreaux de céramique ou matériaux incombustibles.



Graphique 5

A- 1 po. (25 mm) minimum;

- 1- Mur combustible;
- 2- Cale d'espaceur incombustible;
- 3- Briques.



Graphique 6

A- 1 po. (25 mm) minimum;

- 1- Mur combustible;
- 2- Cale d'espaceur incombustible;
- 3- Tôle de 0.024'' (0.61 mm);
- 4- Briques.

CONSEILS PRATIQUES SUR LE CHAUFFAGE AU BOIS

Le bois est une énergie renouvelable. Il constitue aussi une source de chaleur extrêmement propre lorsque utilisé dans des appareils certifiés par l'agence de protection de l'environnement des États-Unis (U.S. EPA), un standard également reconnu au Canada.

Les appareils à bois EPA sont différents des appareils conventionnels. Chauffer avec un appareil EPA peut donc nécessiter que vous changiez certaines de vos habitudes de chauffage. Afin d'obtenir une satisfaction maximale de votre système de chauffage au bois, nous vous suggérons de lire attentivement les conseils pratiques suivants.

- ✓ La cheminée est le moteur qui fait fonctionner votre système de chauffage au bois. Utilisez une cheminée homologuée UL/ULC avec un diamètre intérieur correspondant à la buse de l'appareil (6 pouces pour tous les appareils EPA Drolet).
- ✓ Si possible, tentez de faire passer la cheminée à l'intérieur de la résidence pour un maximum de longueur. Une cheminée haute et chaude favorisera le tirage.
- ✓ Essayez de faire monter la cheminée directement à la verticale, en évitant les coudes de 90 degrés et les déviations.
- ✓ Assurez-vous que la cheminée soit assez haute et que l'extrémité soit libre de tout obstacle pouvant affecter le tirage.
- ✓ Utilisez un thermomètre de cheminée installé sur le tuyau d'évacuation à une distance d'environ 18 pouces au dessus de l'appareil. La température des gaz d'évacuation devrait avoir atteint au moins 350oF avant que vous ne fermiez complètement le contrôle d'air primaire de l'appareil.
- ✓ Afin de réduire le risque de refoulement de fumée dans la pièce lorsque vous alimentez votre appareil, ouvrez complètement le contrôle d'entrée d'air primaire pendant quelques minutes. Ceci réchauffera la cheminée et favorisera le tirage avant l'ouverture de la porte.
- ✓ Maximisez la circulation de la chaleur ! Nos modèles sont conçus pour recevoir un ventilateur à vitesse variable qui vous aidera à distribuer la chaleur au devant votre appareil.
- ✓ Rappelez-vous que les appareils de chauffage à bois produisent une chaleur radiante. Puisque l'air chaud monte, l'utilisation de trappes de plancher améliorera grandement le transfert de la chaleur aux pièces situées à l'étage.
- ✓ Si vous installez votre appareil dans une maison mobile, utilisez un modèle approuvé à cet effet. Une prise d'entrée d'air frais devra être installée. Ne jamais installer votre appareil de chauffage à bois dans une chambre à coucher.
- ✓ Ne brûlez que du bois de corde sec.
- ✓ Assurez-vous d'avoir un lit de braises rouges avant d'alimenter votre appareil avec des bûches dont le diamètre excède 3 pouces.
- ✓ Lisez et conservez votre manuel d'utilisation. Il vous procurera plusieurs conseils pratiques sur l'utilisation de votre système de chauffage au bois.

SECTION 2.0 CHEMINÉE (SYSTÈME D'ÉVACUATION)

2.1 DÉFINITIONS

Pour une question de précision, les définitions suivantes devront être utilisées en regard de ces instructions :

- Un *système de cheminée* est constitué d'un *conduit de raccordement* à partir du dessus du poêle et d'une *cheminée* reliée au raccordement et se terminant à l'extérieur de la maison.
- Une *cheminée* peut être une *cheminée de maçonnerie* (une construction de maçonnerie dotée d'un chemisage intérieur) ou une *cheminée préfabriquée*.
- Une *cheminée préfabriquée* peut être une *cheminée à double paroi* (deux tuyaux concentriques avec isolant – parfois qualifié d'isolant *solidement compacté*) ou une *cheminée refroidie à l'air* (trois tuyaux concentriques avec un isolant entre le premier et le deuxième tuyau et de l'air entre le deuxième et le troisième tuyau).
- Un conduit à *simple paroi* est un tuyau simple.
- Un conduit à *double paroi* est constitué de deux tuyaux concentriques, sans isolant; il s'agit d'un conduit *refroidi à l'air*.

2.2 CHEMINÉE

ATTENTION :

- NE PAS remplir l'espace d'encadrement autour de la cheminée préfabriquée avec de l'isolant ou un autre matériau. Des matériaux isolants placés à cet endroit pourraient provoquer la surchauffe des matériaux combustibles adjacents.
- NE PAS faire de compromis de fortune au cours de l'installation étant donné qu'ils peuvent compromettre la sécurité et qu'un incendie pourrait en résulter.
- NE PAS raccorder cette unité à un système de cheminée desservant déjà un autre appareil.
- NE PAS couper les chevrons ou les solives de plafond sans avoir consulté au préalable un agent de la construction afin de vous assurer que l'intégrité de la structure n'est pas compromise.

Votre poêle à bois peut être raccordé à une cheminée préfabriquée ou une cheminée de maçonnerie. Si vous utilisez une cheminée préfabriquée, elle doit être homologuée selon les normes UL103 (É.-U.) ou ULCS629 (Canada). Elle doit par conséquent être une cheminée de 152 mm (6 po) du type HT (2100 °F). Il est d'une extrême importance qu'elle soit installée en respectant les normes du fabricant. Les directives d'installation et les dégagements spécifiés par le fabricant devraient toujours être appliqués conformément aux codes locaux et nationaux d'installation. Au Canada, les codes d'installation CSA B365 et CSA C22.1 doivent être suivis. Aux États-Unis, les codes d'installation applicables sont les codes ANSI NFPA 70 et ANSI NFPA 211.

Si vous utilisez une cheminée de maçonnerie, il est important qu'elle soit construite conformément aux exigences du code national du bâtiment. Elle doit être chemisée en briques réfractaires ou avec des tuiles en argile jointes entre elles avec un ciment réfractaire ou encore être dotée d'un chemisage en acier inoxydable homologué pour les combustibles solides. (Les conduits circulaires sont les plus efficaces).

Le diamètre intérieur de la cheminée devrait être identique à celui de la sortie de fumée du poêle. Une cheminée trop petite peut causer des difficultés de tirage, étant donné qu'elle n'aurait pas le volume requis pour évacuer de façon adéquate la quantité de fumée produite par la combustion. Une cheminée trop grande peut aussi causer des problèmes de tirage. En effet, une grande cheminée sera plus difficile à réchauffer et pourrait ne pas atteindre des températures suffisamment élevées pour produire un effet de tirage adéquat. **Notez que c'est la cheminée qui crée l'effet de tirage et non le poêle. En conséquence, le rendement de votre poêle est directement relié à un tirage adéquat de votre cheminée.**

Les recommandations suivantes peuvent être utiles pour l'installation de votre cheminée :

- Ne raccordez pas votre poêle à une cheminée desservant un autre appareil.
- La cheminée doit dépasser le toit d'au moins 0,9 m (3 pi) du point de contact le plus élevé. Voir figure 2.2.
- La cheminée doit dépasser toute partie du bâtiment ou autre obstruction située à une distance d'au plus 3,04 m (10 pi) d'au moins 0,6 m (2 pi). Voir figure 2.2.
- La hauteur totale minimum d'un système de cheminée, mesurée à partir du dessus du poêle jusqu'à la buse à l'extrémité extérieure de la cheminée devrait être d'au moins 3,66 m (12 pi). Une cheminée trop courte pourrait ne pas avoir suffisamment de « l'effet de tunnel » requis pour obtenir un tirage adéquat.
- L'installation d'une cheminée intérieure est toujours préférable à l'installation d'une cheminée extérieure à la maison. Autant que faire se peut, la construction de cheminées sur un mur extérieur de la maison devrait être évitée, surtout dans les régions au climat plus froid. Les gaz qui circulent dans une cheminée intérieure refroidiront plus lentement, diminuant ainsi la formation de crésote et les risques de feu de cheminée.
- Toutes choses étant égales par ailleurs, les cheminées plus froides auront un tirage plus faible que les cheminées plus chaudes. De plus, ce problème sera amplifié si la cheminée est excessivement longue. Une cheminée excessivement longue peut être très difficile à

réchauffer à cause de son volume plus grand. Une cheminée froide peut même produire un contre-tirage (poussée inversée) à cause de la difficulté à la réchauffer à la température de fonctionnement requise tout en essayant d'évacuer les gaz de cheminée.

- Si une cheminée extérieure est utilisée, on obtiendra de meilleurs résultats en utilisant un conduit de raccordement vertical à partir de l'appareil jusqu'au point le plus élevé possible avant de courber horizontalement vers la cheminée extérieure. Pour des raisons d'efficacité et de sécurité, le poêle *ne doit pas* être installé avec une cheminée isolée raccordée directement à l'appareil.
- L'utilisation d'un pare-étincelles à l'extrémité de la cheminée demande une inspection régulière afin de s'assurer qu'il n'est pas obstrué, bloquant ainsi le tirage. Il doit être nettoyé au besoin.

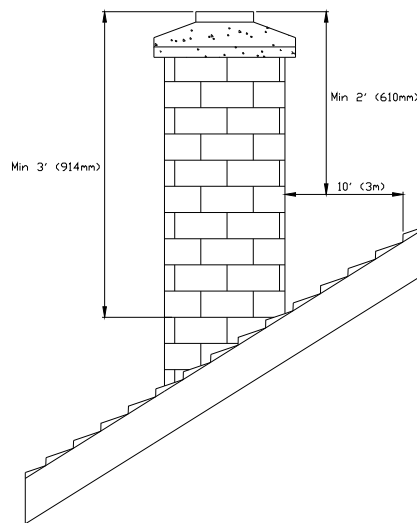


FIGURE 2.2 Hauteur minimum de la cheminée

2.2.1 Étapes pour l'installation d'une cheminée préfabriquée

La façon d'installer votre cheminée peut varier d'un fabricant de cheminée à un autre. Les instructions contenues dans ce manuel sont basées sur les recommandations des fabricants de cheminées dont les produits se retrouvent chez plusieurs détaillants de poêles à bois et d'accessoires de chauffage nord-américains.

Système de support mural

Lorsque vous devez faire monter votre cheminée le long du mur extérieur de votre maison, vous devez la raccorder à votre poêle à travers un mur adjacent à votre poêle. Pour ce type d'installation, vous avez normalement besoin des items suivants :

Cheminée

- Longueurs de cheminée convenables (suffisantes pour vous rendre jusqu'au toit)
- Un support mural ajustable
- Une bague murale
- Un nombre approprié de bandes murales (une bande pour chaque 8 pieds de cheminée, sauf pour la portion du toit)
- Un adaptateur de tuyau de poêle
- Un té isolé avec bouchon
- Un chapeau de cheminée
- Un ensemble de solins de toit (si nécessaire pour passage à travers la saillie du toit)
- Un ensemble d'haubans (si nécessaire)

Tuyau de poêle

- Un nombre adéquat de sections de tuyau de poêle
- Un coude de 90°

Installation typique à travers le mur

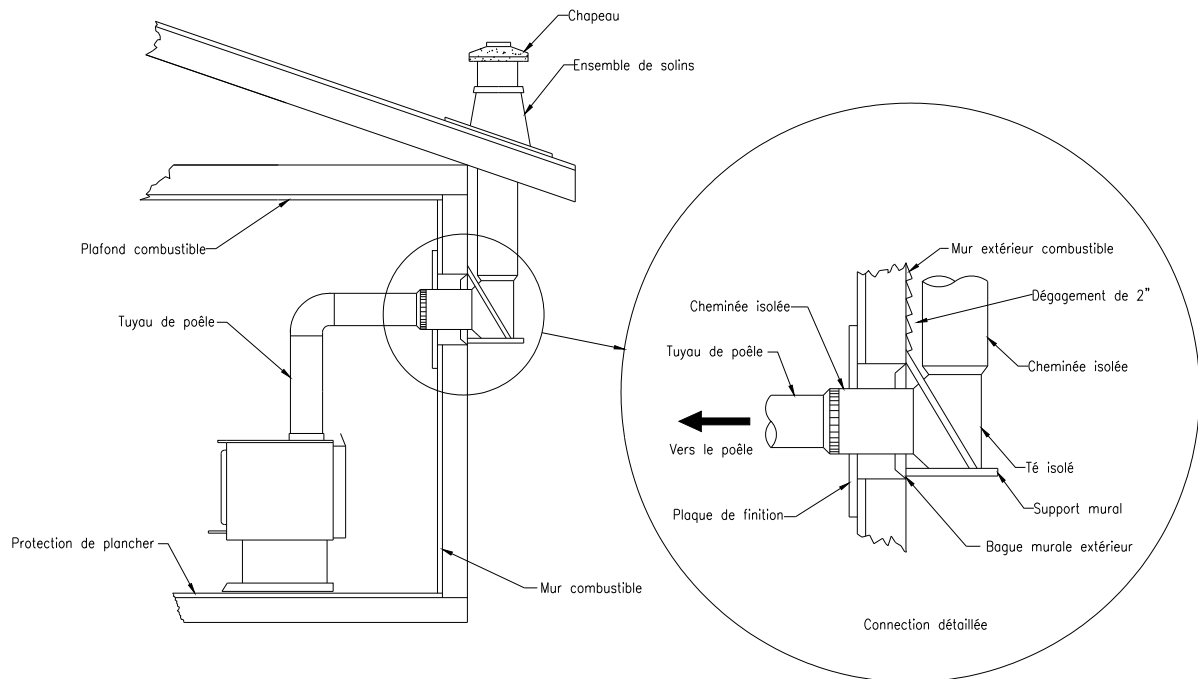


FIGURE 2.2.1 (A) Installation typique à travers le mur

- 1- Commencez par positionner votre poêle à l'endroit désiré en tenant compte des dégagements minimum aux matériaux combustibles. Par la suite, vous serez en mesure de déterminer l'endroit où la cheminée traversera le mur. Vous devrez probablement ajuster légèrement la position du poêle afin de vous assurer que votre cheminée passera entre les montants. Vous pouvez utiliser un détecteur de montants pour les localiser. Utilisez une scie à rayon ou une scie sauteuse pour percer un trou. N'oubliez pas que vous devez maintenir un dégagement de 2 pouces entre la cheminée et tout autre matériau combustible. Pour les murs de béton, découpez un trou légèrement plus grand que le diamètre extérieur de la cheminée.



- 2- Une fois le mur percé, vous devrez encadrer l'endroit pour permettre l'installation de la bague murale. La bague murale n'est pas requise pour les installations à travers les murs de béton.



- 3- Pour installer le support mural, vous devez tout d'abord sécuriser la bague murale sur la surface extérieure du mur. Ensuite, faites de même à l'intérieur et fixez la plaque de finition.



- 4- De l'extérieur de l'édifice, faites glisser une courte section de cheminée (attachée au té) à travers la bague murale. La cheminée doit dépasser d'au moins 75 mm (3 pouces) dans la pièce où elle est raccordée au tuyau du poêle.



- 5- Vous pouvez maintenant installer le support mural. Soulevez simplement en glissant le support mural jusqu'au té, en vous assurant que l'adaptateur sur le support s'engage avec le raccord femelle au fond du té. Lorsque le support mural est de niveau et positionné correctement, vous pouvez le fixer aux colombages à l'aide de tire-fonds. Pour compléter l'installation, il vous suffit de poser un bouchon isolé pour té en dessous du support mural.



- 6- Vous pouvez maintenant commencer à ajouter des sections de cheminée. Nous recommandons l'utilisation de colliers de fixation pour sécuriser toutes les connexions. Vous devez fixer la cheminée à la maison à l'aide de bandes murales. Ces bandes s'enroulent autour de la cheminée et se fixent au mur. Installez la première bande 3 pieds au-dessus du support mural. Par la suite, vous devrez installer une autre bande à tous les 8 pieds le long de la cheminée. **Note : si la cheminée doit traverser la saillie du toit, installez un solin de toit par-dessus et une plaque de finition en dessous de l'ouverture dans le toit. Vous référer à la section « SYSTÈME DE SUPPORT AU PLAFOND » pour plus de détails.**



- 7- Les autorités requièrent qu'une cheminée dépasse d'au moins 3 pieds le plus haut point où elle traverse le toit et qu'elle dépasse d'au moins deux pieds toute autre partie du bâtiment dans un rayon de 10 pieds. Si la cheminée dépasse plus de 5 pieds au-dessus du toit, un ensemble d'haubans de toit, comprenant des tiges télescopiques et des colliers, est requis.



- 8- Finalement, vissez votre capuchon en place et vous pouvez retourner à l'intérieur.



- 9- Vous êtes maintenant prêt à raccorder votre cheminée à votre poêle. Pour ce faire, il vous suffit d'installer les tuyaux de poêle (tuyaux de raccordement) entre l'adaptateur de tuyau de poêle et le poêle. Référez-vous aux instructions données à la section intitulée « RACCORDEMENT » pour cette étape.



Système de support au plafond

Si votre cheminée doit s'élever à l'intérieur de la maison et traverser le plafond, vous devrez la raccorder à votre poêle au niveau du plafond. Pour ce type d'installation, vous avez normalement besoin des items suivants :

Cheminée

- Un nombre adéquat de sections de cheminée (suffisantes pour atteindre le toit)
- Un ensemble de support au plafond comprenant un adaptateur de tuyau de poêle
- Un protecteur d'isolant pour grenier (coupe-feu radiant)
- Un ensemble de solins de toit
- Un chapeau de cheminée
- Un ensemble d'haubans (si nécessaire)

Tuyau de poêle

- Longueurs de tuyau de poêle convenables

Installation typique à travers le plafond

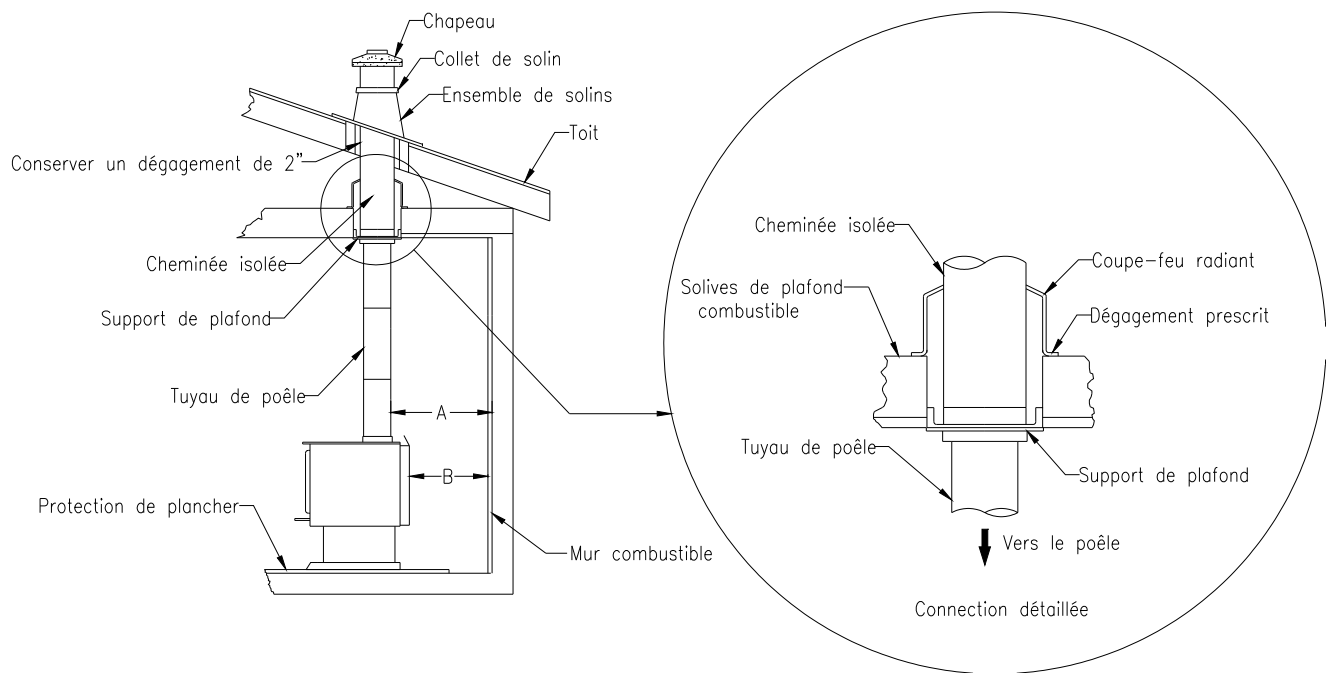


FIGURE 2.2.1 (B) Installation typique à travers le plafond

- 1- Placez votre poêle à l'endroit désiré et utilisez un fil à plomb pour marquer le plafond directement au-dessus de la sortie d'évacuation de votre poêle. Vous devrez probablement ajuster légèrement cet emplacement afin de vous assurer que votre cheminée passera entre les colombages. Vous pouvez utiliser un détecteur de colombages pour les localiser. Vous devez aussi tenir compte des dégagements minimum aux matériaux combustibles. Après avoir déterminé l'endroit où la cheminée traversera le plafond, utilisez une scie à rayon ou une scie sauteuse électrique pour percer un trou. N'oubliez pas que vous devez maintenir un dégagement de 2 pouces entre la cheminée et tous matériaux combustibles. Pour les structures à un ou deux étages, vous devrez couper un trou correspondant à travers le plancher du grenier ou du second étage d'un espace habité.



- 2- Avant d'installer le support de plafond, vous devez encadrer l'endroit.



- 3- Pour installer le support de plafond, glissez l'ensemble dans l'ouverture du cadrage par le bas. Après vous être assuré que la plaque de finition est alignée avec la surface du plafond et que l'ensemble est au niveau, vissez le tout en place.



- 4- Lorsque le support est bien fixé en place, vous pouvez commencer à assembler la cheminée en faisant descendre la première section dans le support. Assurez-vous que le raccord d'accouplement mâle est pointé vers le haut, comme indiqué par la flèche sur l'étiquette de la cheminée.



- 5- Ensuite, par en dessous du support, insérez l'adaptateur de tuyau de poêle et enclenchez en place en tournant.



- 6- Vous pouvez maintenant ajouter d'autres sections de cheminée. Continuez à ajouter des sections jusqu'à ce que vous atteigniez une hauteur approximative de 610 mm (2 pieds) en dessous du niveau du plafond. Un coupe-feu radiant (protecteur d'isolant) pour grenier doit être installé lorsqu'une cheminée passe d'un espace habité inférieur à un espace habité supérieur ou un grenier. Il est conçu pour maintenir les matériaux isolants à l'écart de la cheminée. Un deuxième protecteur d'isolant doit être installé si votre cheminée passe d'un espace habité inférieur à un espace habité supérieur. Ainsi, nous devons enfermer toutes les sections de la cheminée qui passent à travers un espace habité. Utilisez des coudes de 15° ou 30° lorsque vous devez dévier votre cheminée pour éviter une obstruction ou éviter de couper les solives.



- 7- Lorsque vous avez passé à travers le toit et encadré les solives, il est temps de travailler à l'extérieur. Les autorités requièrent que votre cheminée dépasse d'au moins 0,9 m (3 pieds) le plus haut point où elle traverse le toit et qu'elle dépasse d'au moins 0,6 m (2 pieds) toute autre partie du bâtiment dans un rayon de 3 m (10 pieds). Vous devrez installer un solin de toit. Le solin de toit se glisse par-dessus le tuyau de cheminée et s'insère en dessous des bardeaux. Lorsque c'est fait, vérifiez que le tout est bien d'aplomb et clouez le solin sur la surface du toit. Scellez les joints entre les bardeaux et la plaque avec du silicone.



- 8- Ensuite, descendez le collet de solin par-dessus la cheminée jusqu'à ce qu'il touche le solin. Resserrez le boulon et l'écrou et scellez le collet sur la cheminée avec un scellant de silicone à l'épreuve de l'eau et du feu. Finalement, vissez le chapeau en place et vous pouvez retourner à l'intérieur. Si la cheminée dépasse plus de 5 pieds au-dessus du toit, des haubans de toit dotés de tiges télescopiques et de colliers sont requis.



- 9- Vous êtes maintenant prêt à raccorder votre cheminée à votre poêle. Il vous suffit d'installer le tuyau de poêle (tuyau de raccordement) entre l'adaptateur de tuyau de poêle et le poêle. Vous pouvez suivre les étapes d'installation à la section suivante de ce manuel intitulée «RACCORDEMENT».

2.2.2 Installation typique à travers une cheminée de maçonnerie existante

Vous pouvez aussi raccorder votre poêle à une cheminée de maçonnerie existante. Pour ce faire, suivre les directives ci-dessous. Vous pouvez choisir d'utiliser un passe-mur préfabriqué ou construire votre propre passe-mur en briques. Il est important que votre cheminée de maçonnerie soit construite conformément aux exigences du code du bâtiment en vigueur dans votre région. De façon générale, elle doit être chemisée en briques réfractaires, en métal ou avec des tuiles en argile jointes entre elles avec un ciment réfractaire. Les conduits circulaires sont toujours plus efficaces.

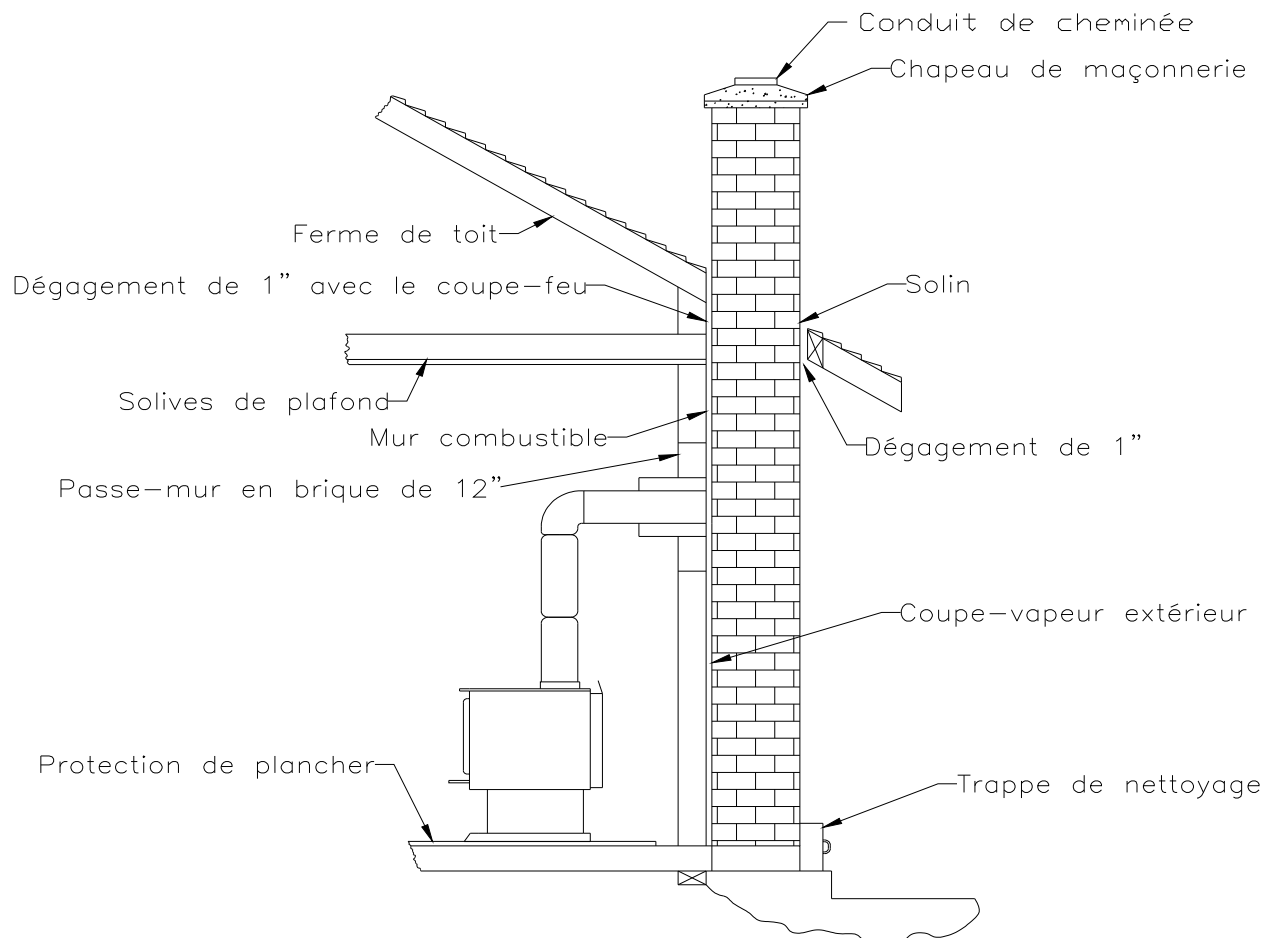


FIGURE 2.2.2 (A) Installation typique à travers une cheminée de maçonnerie existante

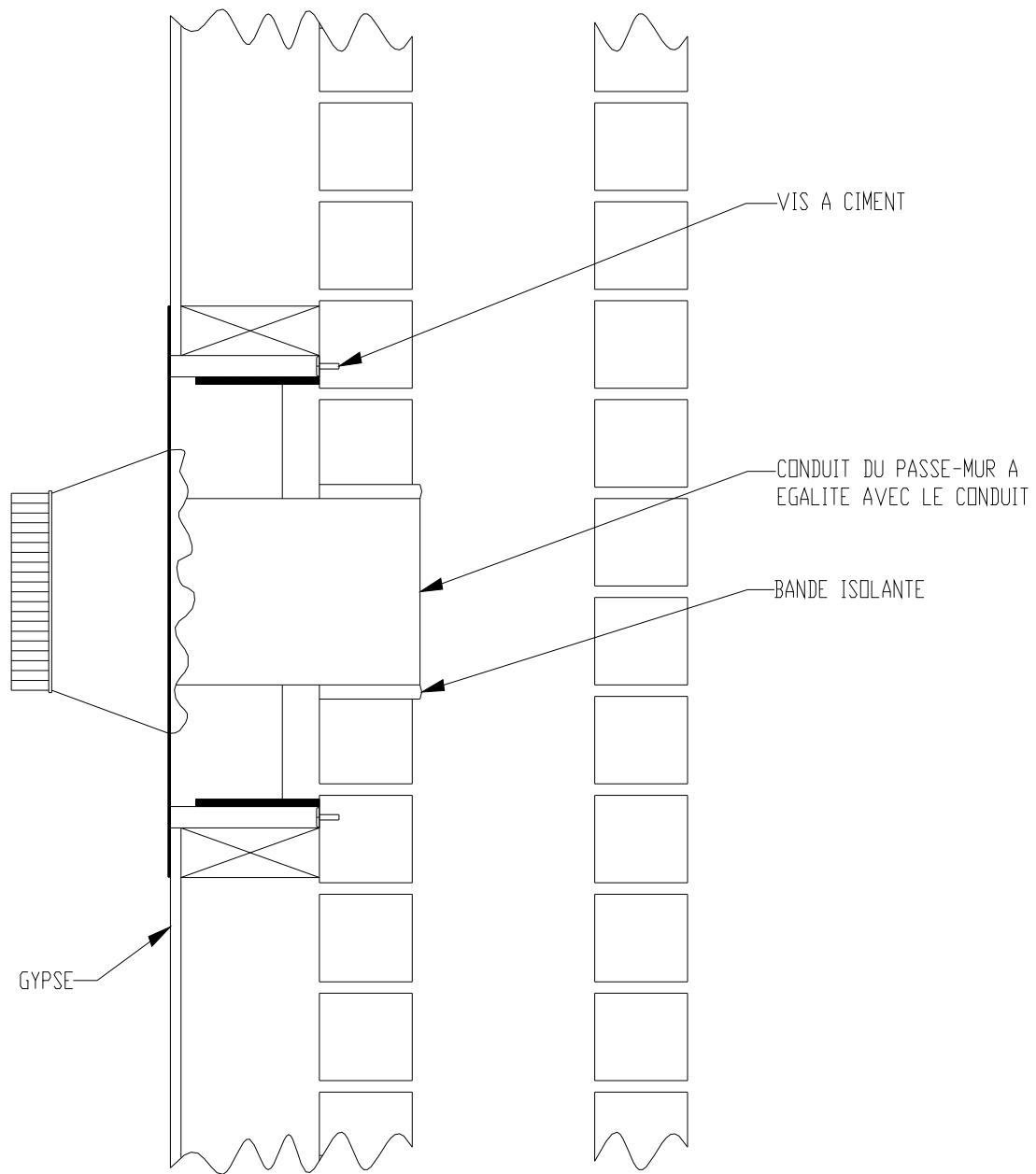


FIGURE 2.2.2 (B) Passe-mur préfabriqué

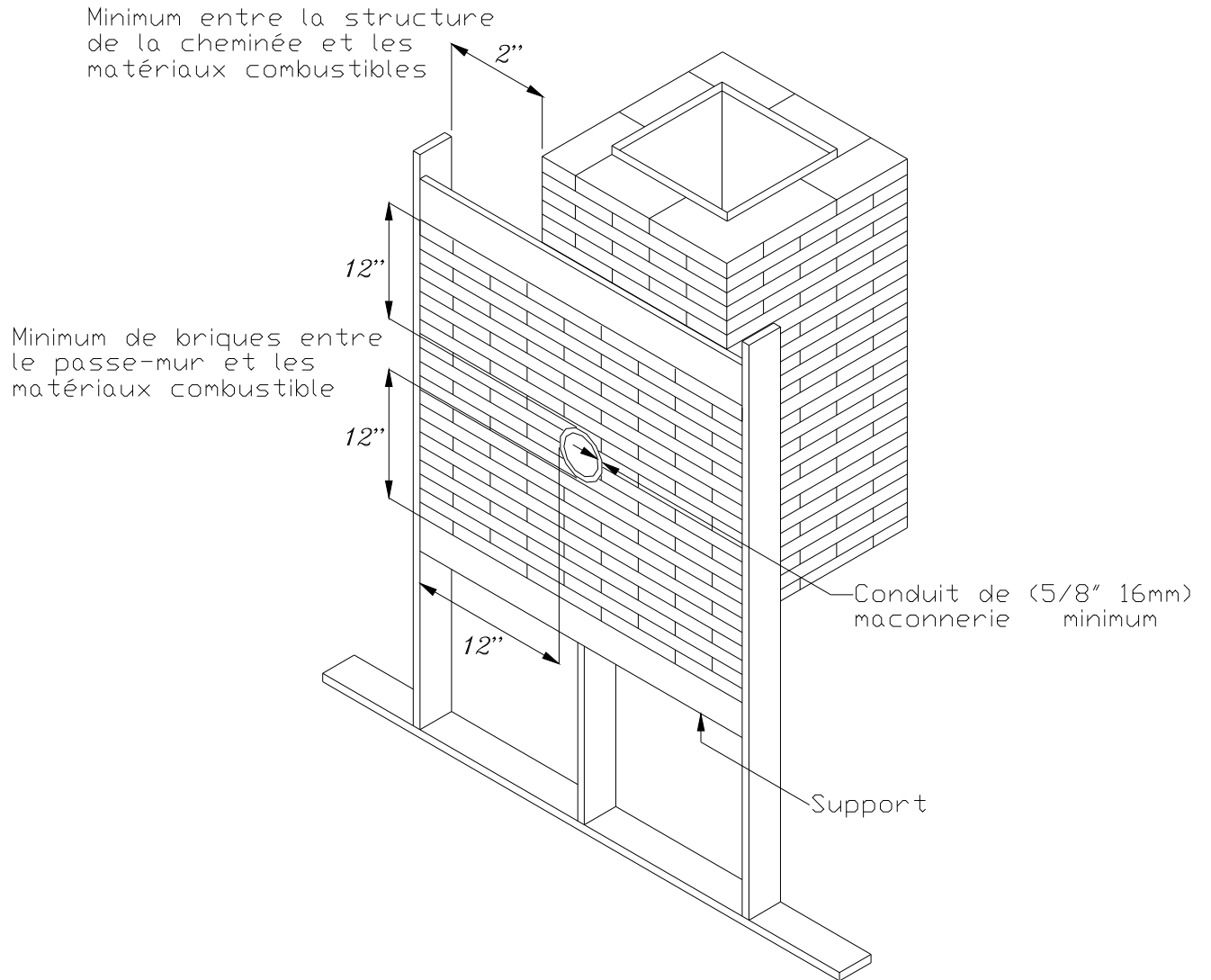


FIGURE 2.2.2 (C) Passe-mur de briques

2.3 RACCORDEMENT

Votre tuyau de raccordement (aussi appelé tuyau de poêle) et votre cheminée doivent avoir le même diamètre que la buse de votre poêle. Votre tuyau de raccordement doit être fabriqué en acier aluminisé ou en acier laminé à froid au minimum de calibre 24 (0,021 po ou 0,53 mm). Il est strictement interdit d'utiliser de l'acier galvanisé.

Les recommandations suivantes peuvent être utiles pour l'installation de votre tuyau de raccordement :

- Votre système d'évacuation de fumée (tuyau de raccordement) doit être assemblé de telle sorte que la section mâle (plissé) des tuyaux pointe vers le bas enfin d'empêcher la créosote de s'écouler par les joints. Fixez chacune des sections l'une à l'autre au moyen de trois vis à métal équidistantes. Utilisez aussi trois vis à métal équidistantes pour fixer le tuyau au collet d'échappement du poêle. Voir les figures 2.3 (A) et 2.3 (B).
- Le tuyau doit être droit et court. Toute section horizontale doit avoir une pente d'au moins 1/4 de pouce par pied, le bout le plus haut de la section allant vers la cheminée. Voir la figure 2.3 (B).
- Pour assurer un bon tirage, la longueur horizontale totale du tuyau de raccordement ne devrait jamais dépasser 2,4 m à 3,04 m (8 pi à 10 pi). Dans le cas d'une installation à la verticale, la longueur totale du tuyau de raccordement peut être beaucoup plus grande et se raccorder à la cheminée au plafond de la pièce sans problème.
- Il ne devrait jamais y avoir plus de deux coudes de 90° dans le système complet de tuyau de raccordement et de cheminée. N'installez jamais un coude de 90° au départ du système. Commencez toujours par une longueur verticale d'au moins 2 pieds à partir du joint du conduit de fumée avant d'installer un premier coude de 90°.
- Le tuyau de raccordement ne doit pas traverser de matériaux combustibles ni passer par un espace fermé (comme un grenier, une soupenne de toit ou un placard). S'il traverse un mur, un plafond ou une cheminée de maçonnerie, utilisez les éléments de cheminée homologués pour cet usage spécifique, ou d'autres articles admissibles auprès des autorités compétentes pour l'installation.
- Il n'est pas recommandé d'installer un «stabilisateur de tirage barométrique» (trappe basculante) sur un système d'évacuation de fumée.

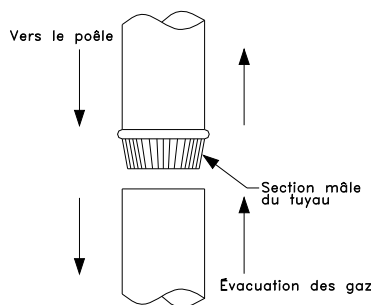


FIGURE 2.3 (A) Raccordement des sections

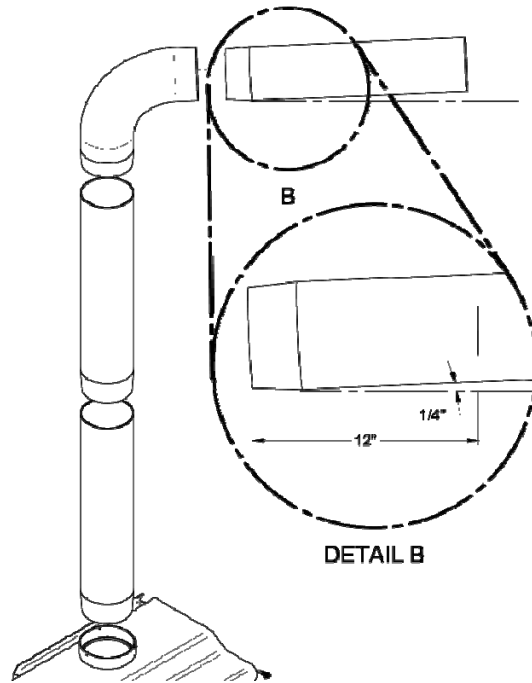


FIGURE 2.3 (B) Pente minimum

- Le raccordement doit être le plus court et le plus direct possible entre le poêle et la cheminée (voir la figure 2.4 (A)). L'utilisation de deux coudes de 45 degrés (voir la figure 2.4 (C)) est souvent préférable à un seul coude de 90 degrés (voir la figure 2.4 (B)), car moins de turbulences sont créées dans le flux d'échappement et il en résulte une course horizontale moins longue.

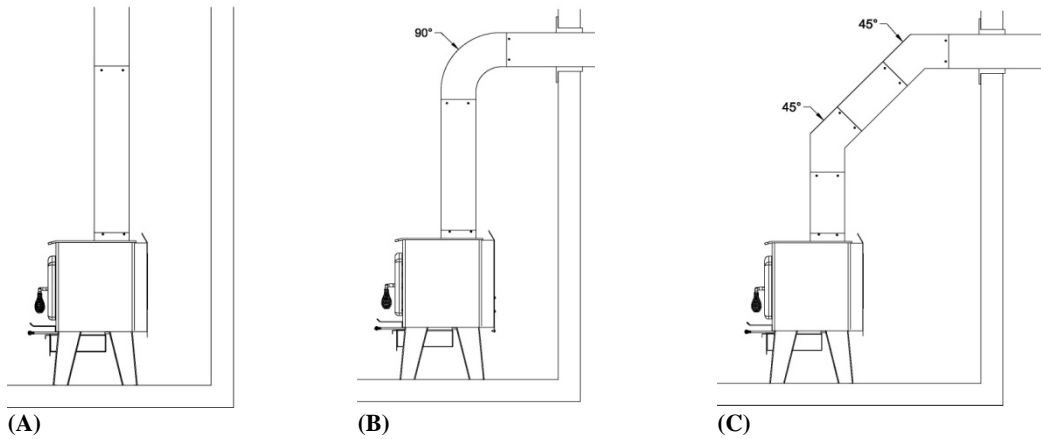


FIGURE 2.4 L'utilisation de coudes

2.4 TIRAGE

Le rendement de votre poêle E.P.A Drolet sera optimisé s'il est raccordé à un système de cheminée (évacuation) qui lui fournit un tirage adéquat. Le tirage est la force qui déplace l'air jusque dans la cheminée à partir de l'appareil. Ce tirage est affecté essentiellement par la hauteur et le diamètre de la cheminée, ainsi que par les températures de l'appel d'air du poêle. Si vous mesurez le tirage à l'aide d'un manomètre, vous devriez obtenir une lecture entre 0,05" et 0,07" de colonne d'eau (W.C.) pour un feu de moyenne intensité. Une mesure de tirage de moins de 0,03" W.C. causera des difficultés au niveau de l'opération alors qu'un tirage trop fort (de plus de 0,10" W.C.) entraînera une surchauffe du poêle. Ceci peut avoir comme résultat des températures d'opération excessives. Dans ce cas, l'installation de coudes totalisant un maximum de 180° (ex. : 2 coudes 30°, 2 coudes 45° ou 2 coudes 90°) peut être installée pour aider à réduire le tirage excessif. Si l'ajout de coudes n'est pas suffisant, une clé de registre manuel peut être installée dans le tuyau de raccordement vertical.

2.5 APPORT D'AIR DE COMBUSTION EXTÉRIEUR

Il est recommandé d'installer une prise d'air extérieure de 5 po dans la pièce où est placé le poêle ou tout près.

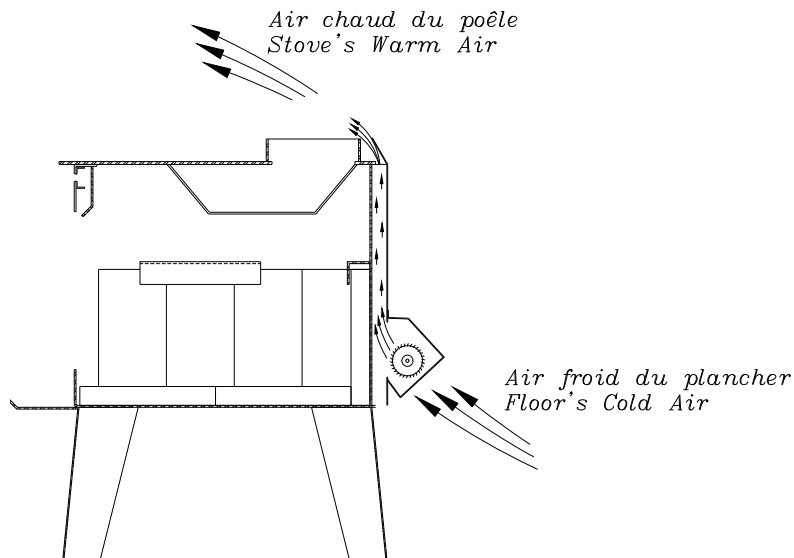
Une prise d'air frais peut être requise si vous reconnaissez les signes suivants :

- Le tirage de votre cheminée n'est pas constant, il y a un refoulement de fumée, le bois se consume mal ou l'air extérieur entre par la cheminée, qu'il y ait un feu dans le poêle ou pas.
- Des appareils à combustion déjà présents dans la maison, tel un foyer ou un autre appareil de chauffage, dégagent des odeurs, ne fonctionnent pas bien, produisent des refoulements de fumée ou l'air extérieur entre par ces appareils, qu'ils soient en fonction ou pas.
- Le fait d'ouvrir une fenêtre légèrement au cours d'une journée calme (sans vent) atténue les signes décrits plus haut.
- La maison est équipée d'un coupe-vapeur très bien scellé et de fenêtres étanches et/ou d'un système automatisé, quel qu'il soit, d'évacuation de l'air vers l'extérieur.
- Il y a présence de condensation excessive sur les fenêtres en hiver.
- Il y a un système de ventilation dans la maison.

2.6 LES AVANTAGES DU VENTILATEUR DROLET

Un ventilateur peut être installé sur votre appareil DROLET. Cette option permet de redistribuer la chaleur à l'avant de votre poêle. Vous obtenez donc une performance accrue puisque le ventilateur vous permet d'étendre le pouvoir de radiation de votre poêle sur une plus grande surface.

Vous pouvez vous procurer le ventilateur DROLET chez le marchand qui vous a préalablement vendu l'appareil. Il suffit de commander la pièce #AC03095. Assurez-vous de bien spécifier le numéro de la pièce. Il est également possible d'installer un thermodisque qui permet au ventilateur de fonctionner seulement quand le poêle est assez chaud. Le numéro de pièce du thermodisque est AC05530. Les instructions d'installations sont fournies avec le thermodisque.



SECTION 3.0 OPÉRATION DU POÊLE

Veillez conserver ces instructions pour référence ultérieure.

AVERTISSEMENTS :

- TOUTE MODIFICATION À L'APPAREIL QUI N'A PAS ÉTÉ APPROUVÉE PAR ÉCRIT PAR L'AUTORITÉ RESPONSABLE DES TESTS SERA CONSIDÉRÉE COMME UNE VIOLATION EN VERTU DES CODES **CSA B365** (CANADA) ET **ANSI NFPA 211** (É.-U.).
- NE PAS UTILISER DE LIQUIDES OU D'AÉROSOLS INFLAMMABLES POUR ALLUMER OU ATTISER LE FEU.
- NE PAS UTILISER DE LIQUIDES OU D'AÉROSOLS INFLAMMABLES À PROXIMITÉ DE CET APPAREIL LORSQU'IL EST EN OPÉRATION.
- NE PAS ENTREPOSER DE COMBUSTIBLE À L'INTÉRIEUR DES ESPACES DE DÉGAGEMENT DE L'APPAREIL.
- OUVRIR LE CONTRÔLE D'AIR (ET LE REGISTRE LE CAS ÉCHÉANT) AVANT D'OUVRIR LA PORTE DE LA CHAMBRE DE COMBUSTION.
- CE POÊLE N'EST PAS CONÇU POUR UNE UTILISATION AVEC SA PORTE OUVERTE. LA PORTE PEUT ÊTRE OUVERTE SEULEMENT PENDANT LES PROCÉDURES D'ALLUMAGE. NE JAMAIS LAISSER LE POÊLE SANS SURVEILLANCE LORSQUE LA PORTE EST OUVERTE.
- CHAUD LORSQU'IL EST EN OPÉRATION. GARDEZ LES ENFANTS, LES VÊTEMENTS ET LES MEUBLES À L'ÉCART. UN CONTACT AVEC LA PEAU PEUT CAUSER DES BRÛLURES. **PORTER DES GANTS POUR OPÉRER VOTRE POÊLE.**

ATTENTION

- CET APPAREIL DEVRAIT ÊTRE ENTRETENU ET OPÉRÉ SUIVANT CES INSTRUCTIONS EN TOUT TEMPS.
- L'UTILISATION COMME COMBUSTIBLE DE CERTAINS TYPES DE BOIS TRAITÉ AUX AGENTS DE PRÉSERVATION PEUT S'AVÉRER DANGEREUX.
- NE PAS UTILISER DE PORTE BÛCHES DANS CET APPAREIL.

3.1 CONSEILS DE SÉCURITÉ

- Ce poêle est conçu pour une opération sécuritaire *POUR LA COMBUSTION DU BOIS SEULEMENT*. La transformation ou la modification de cette unité ou son installation sans les autorisations appropriées annulera la certification, la garantie et l'homologation de sécurité et peut entraîner des risques pour la sécurité.
- Pour des raisons de sécurité, ne laissez jamais l'appareil sans surveillance lorsque la porte est ouverte ou entrouverte. Une porte laissée ouverte pour un plus long laps de temps que nécessaire peut potentiellement produire des températures non sécuritaires dans la cheminée, et si elle est laissée sans surveillance, de la braise ou du combustible ardent peut tomber à l'extérieur de l'appareil. Ceci est particulièrement valide pour une porte partiellement ouverte ou entrebâillée. L'opération prolongée avec la porte ouverte n'est pas nécessaire si l'unité a été installée correctement et que du bois d'allumage sec est utilisé pour allumer le feu.
- Ne faites pas un usage abusif de l'appareil, que ce soit en le surchauffant ou en utilisant du bois ou des combustibles avec une teneur en sel ou des produits chimiques dangereux. L'usage abusif n'est pas couvert par la garantie.
- Bien que votre poêle Drolet ait été conçu et testé spécifiquement dans le but de prévenir les émanations de fumée, ouvrez toujours la porte lentement, la probabilité d'une émanation de fumée ou d'un retour de flammes ou de fumée dans la pièce en sera ainsi minimisée.
- N'utilisez jamais de combustible à lanterne du type essence, de kérosène, de solvants, de liquides allume-barbecue ou autres liquides inflammables pour allumer ou « attiser » un feu dans le poêle. Gardez ces liquides loin du poêle lorsqu'il est allumé.
- Toutes les surfaces du poêle deviennent très chaudes pendant l'opération. Il faut une surveillance particulière, surtout auprès des enfants, afin de ne pas toucher à ces surfaces.
- Ne soulevez pas le feu au moyen de grilles.
- **ATTENTION : NE PAS SURCHAUFFER CET APPAREIL.** Ne brûlez pas de combustibles dans le poêle à un rythme plus élevé qui amènera le niveau du lit de braises à plus de la moitié de la hauteur de l'ouverture de la porte. Nous recommandons fortement que vous achetiez un thermomètre de cheminée (conduit d'évacuation). Il y a deux types de thermomètres : le thermomètre à sonde et le thermomètre magnétique (ce dernier est aussi appelé « thermomètre de poêle »). Si vous utilisez un thermomètre à sonde, assurez-vous que la température ne dépasse pas 482 °C (900 °F). Si vous utilisez un thermomètre magnétique, assurez-vous que la température ne dépasse pas 246 °C (475 °F). Si la poignée de la porte

devient excessivement chaude, prenez ce fait comme un signe de surchauffe. La surchauffe peut entraîner des risques en matière de sécurité et endommager le poêle et la cheminée de façon permanente. Ces dommages ne sont pas couverts par la garantie.

- Bien que la vitre de céramique soit extrêmement durable dans des conditions d'usage normal, il y a quelques précautions à prendre. N'essayez pas de pousser les bûches plus loin dans le poêle à l'aide de la porte, la vitre peut casser si un objet solide, quel qu'il soit, frappe fortement contre la vitre.
- N'opérez jamais le poêle avec la porte ouverte ou légèrement entrebâillée, sauf brièvement pendant les procédures d'allumage ou le chargement. Le fait de laisser la porte ouverte de façon continue pourrait surchauffer sérieusement la cheminée et les matériaux combustibles adjacents. N'opérez pas le poêle si vous constatez un écoulement d'air anormal dans le poêle, comme par exemple, par des joints détériorés ou une vitre fissurée ou cassée. N'opérez pas le poêle sans un joint d'étanchéité de porte. L'écoulement d'air peut entraîner une surchauffe ou, dans des maisons très étanches, pourrait produire des émanations de fumée dans la pièce.

3.2 LE COMBUSTIBLE

Le combustible pour le poêle ne doit pas être entreposé dans les limites de dégagement requis aux matériaux combustibles (matériaux sensibles à la chaleur). **NE JAMAIS ENTREPOSER DE BOIS DANS LE COMPARTIMENT À CENDRES.**

Votre poêle Drolet est conçu pour brûler du **BOIS SEULEMENT**. Ne brûlez pas de charbon, de charbon de bois ni de déchets dans l'appareil. Les articles hautement inflammables comme les déchets peuvent enflammer la créosote dans la cheminée (conduit d'évacuation), causant un feu de cheminée. Ne brûlez jamais de bois de sel, de bois échoué sur la plage, de bois traité ou de bois récupéré d'une étendue d'eau salée, étant donné que les dépôts qu'ils laissent contribueront à la corrosion de la chambre de combustion. Les dommages causés par les produits chimiques ou le sel ne sont pas couverts par la garantie.

Le bois séché en corde est recommandé. Le bois devrait être séché à l'air dans un endroit couvert et aéré pendant au moins un an ou plus. Ceci réduit le taux d'humidité du bois qui se traduira par un meilleur rendement du poêle. Les essences de bois dont le taux d'humidité est de 20 % ou moins sont idéales. Le bois sec, séché en corde, peut être différencié du bois vert par les crevasses qu'il présente à chaque bout des bûches. Le bois humide ou vert aura tendance à causer un feu étouffé qui fume, produisant de grandes quantités de créosote. L'accumulation de créosote pourrait causer un feu de cheminée. Ce bois s'avèrera aussi difficile à brûler adéquatement. Les feux auront tendance à s'éteindre. Le bois vert produit très peu de chaleur; parfois, cela amènera à penser que le poêle est défectueux.

Le bois pourri et le bois à faible densité ont une très faible teneur énergétique ou valeur calorifique; ils ne brûleront pas de façon satisfaisante pendant de longues périodes. Le tableau 3.2 ci-dessous contient un exemple des valeurs calorifiques de quelques-unes des essences communément *trouvées en Amérique du Nord*.

	Essences de bois	Valeur calorifique (millions de BTU/corde)
Valeur calorifique élevée	Chêne	29
	Érable à sucre	28
	Hêtre	26
	Bouleau jaune	25
	Frêne	24
	Orme	23
Valeur calorifique moyenne	Mélèze	23
	Érable rouge	23
	Sapin de Douglas	23
	Bouleau blanc	22
	Aulne	18
	Peuplier	17
	Pruche	17
Valeur calorifique faible	Épinette	17
	Pin	17
	Tilleul	16
	Sapin	13

Données fournies par Énergie, Mines et Ressources – Canada

TABLE 3.2 Valeur calorifique d'essences de bois

3.2.1 Utilisation de bûches fabriquées

Il existe de nombreux types de bûches fabriquées sur le marché. Vous devez être très prudent avec ce type de produit. Plusieurs marques de bûches fabriquées contiennent des additifs chimiques. **NE BRÛLEZ PAS DE BÛCHES FABRIQUÉES CONTENANT DES ADDITIFS CHIMIQUES.** Si vous le faites, vous risquez d'endommager votre poêle et d'annuler la garantie. Les bûches qui contiennent des additifs chimiques produisent une chaleur beaucoup plus intense et sont conçues pour des foyers décoratifs. En général, les foyers décoratifs ont des chambres de combustion plus grandes, plus fraîches et moins étanches. Par contre, votre poêle Drolet est doté d'une chambre de combustion plus petite et complètement étanche qui peut atteindre des températures beaucoup plus élevées. Par conséquent, il n'est pas conçu pour supporter une chaleur excessive causée par l'ajout des produits chimiques contenus dans les bûches fabriquées. Les bûches fabriquées de résidus de bois à 100 % ne constituent pas une menace pour votre poêle. Cependant, vous devez être prudent. De façon générale, les bûches fabriquées émettent un débit calorifique beaucoup plus élevé dans un court laps de temps. En conséquence, vous ne pouvez pas placer une grande quantité de ces bûches dans votre poêle, comme vous le feriez avec du bois naturel. Commencez avec une bûche et augmentez graduellement jusqu'à 3 ou 4 bûches tout en surveillant la façon dont votre poêle réagit. Utilisez un thermomètre de

cheminée (conduit d'évacuation) et assurez-vous que la température reste dans la plage de fonctionnement normal.

3.2.2 Test simple pour vérifier le taux d'humidité

Ajoutez une grosse pièce de bois sur le dessus d'un feu bien allumé. Si elle s'embrase sur trois de ses côtés en moins d'une minute, c'est que le bois est bien sec et prêt à être brûlé. Si le bois devient noir et commence à brûler en environ trois minutes ou plus, c'est qu'il est humide. S'il devient noir et ne commence pas à brûler avant cinq minutes ou plus, c'est qu'il est vert et humide. S'il émet un sifflement à n'importe quel moment, le bois est mouillé et il ne brûlera pas tant que l'excès d'humidité ne se sera pas évaporé.

3.3 À PROPOS DE LA PREMIÈRE ATTISÉE

La peinture fraîche de votre poêle doit être cuite afin de préserver sa qualité. Une fois que le combustible est correctement allumé, ne brûlez que de petits feux dans votre poêle pendant les quatre premières heures d'opération. N'ouvrez jamais le contrôle d'admission d'air plus que l'ouverture nécessaire à l'obtention d'un taux de combustion moyen. Assurez-vous qu'il y a une circulation d'air suffisante pendant la procédure de cuisson du poêle. Ouvrez au moins une fenêtre. Les odeurs peuvent réapparaître pendant les 3 ou 4 premières attisées. N'allumez jamais votre poêle à l'extérieur.

3.4 ALLUMAGE D'UN FEU

1. Mettez suffisamment de papier-journal ou de papier ordinaire roulé en boule pour couvrir le fond de la chambre de combustion.
2. Posez des petits morceaux de bois d'allumage sur les boules de papier.
3. Disposez de plus gros morceaux de bois d'allumage sur les précédents..
4. Ouvrez complètement la manette de tirage (voir Tableau 3.4)
5. Allumez le feu au bas des boules de papier et refermez la porte. Si le feu a tendance à s'éteindre, entrebâillez légèrement la porte pour attiser le feu. Refermez-la dès que le feu a pris.
6. L'idéal est de faire brûler les gros morceaux de bois d'allumage jusqu'à ce qu'il y ait une bonne couche de braises ardentes. Il est alors temps d'ajouter du bois de chauffage. Vous devriez laisser la manette de tirage grande ouverte jusqu'à ce que le feu ait bien pris. Une fois que la chambre de combustion est très chaude, vous pouvez fermer partiellement le tirage en poussant sur la manette pour régler ainsi l'intensité du feu.

Utilisez le Tableau 3.4 pour positionner la manette de tirage selon l'intensité désirée:

Intensité	Réglage du tirage
Faible	Déplacez la manette à fond vers la gauche
Douce	Dépl. vers la droite 9/16-1”(14.3 à 25.4mm) depuis la position Doux
Moyenne	Dépl. vers la droite 7/8-1 3/4”(22.2 à 44.5mm) depuis la position Doux
Forte	Déplacez la manette à fond vers la droite

Tableau 3.4

Si on ferme la manette de tirage trop tôt, on risque de diminuer l'efficacité de la combustion et de favoriser l'accumulation de créosote dans la cheminée (qui pourrait causer un feu de cheminée).

ATTENTION: NE MODIFIEZ JAMAIS LES BUTÉES DE TIRAGE EN VUE D'AUGMENTER L'INTENSITÉ DES FEUX.

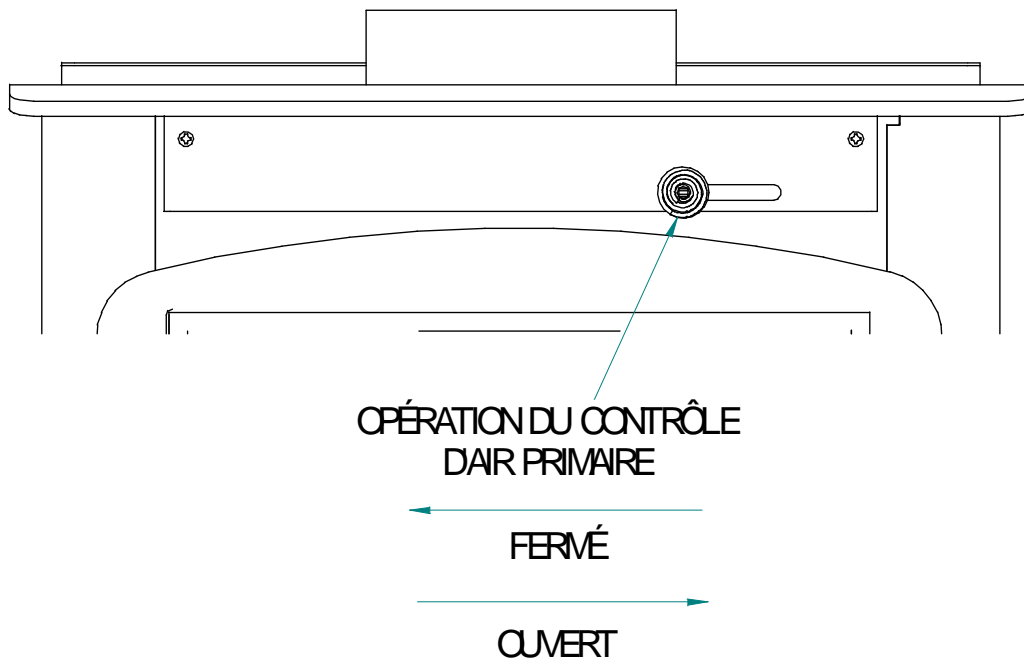


Figure 3.4

3.5 ENTRETIEN DU FEU

Lorsque le bois est consommé (ou partiellement consommé) et que vous avez obtenu un bon lit de braises, il faut recharger l'appareil. Pour ce faire, ouvrez le contrôle d'admission d'air complètement pendant environ 15 secondes avant d'ouvrir la porte du poêle. Ensuite, procédez à l'ouverture de la porte très lentement. Ouvrez-la d'environ 52 mm à 104 mm (2 po à 4po) pendant 10 à 15 secondes avant de l'ouvrir complètement. Cette façon de faire augmentera le tirage et par conséquent, éliminera la fumée qui est stagnante dans le poêle en état de combustion lente. Ensuite, ramenez les braises rouges vers l'avant du poêle et procédez au chargement de l'appareil. **Selon le type de bois que vous brûlez et la force du tirage dans votre conduit d'évacuation, il est possible que vous deviez laisser le contrôle d'admission d'air complètement ouvert pendant plus de 15 secondes pour éviter les émanations de fumée avant de recharger le poêle.**

Vous obtiendrez un meilleur rendement de votre poêle Drolet si vous maintenez un lit épais de braises brûlantes dans le fond de la chambre de combustion et ajoutez au moins deux grosses bûches de bois sec. L'efficacité de la combustion dépend en grande partie de l'établissement d'un lit de braises brûlantes et des températures chaudes à l'intérieur de la chambre de combustion. Plus vite le poêle et la cheminée (conduit d'évacuation) atteindront les températures de fonctionnement normales, mieux ce sera. Un petit feu intense est préférable à un gros feu étouffé qui fume, tant pour améliorer l'efficacité de la combustion que pour réduire le volume d'accumulation de crésote. Le meilleur rendement sera obtenu en ajoutant des quantités de bois relativement petites sur un lit de braises bien établi, puis en opérant avec le contrôle d'admission d'air ouvert assez longtemps pour obtenir un feu chaud. Le bois devrait être placé de façon à permettre une circulation d'air entre les pièces. Utilisez un tisonnier pour faire un canal dans la braise en dessous du bois. Ceci permettra une circulation d'air sous le bois pour une combustion plus efficace.

Afin d'obtenir l'efficacité optimale de votre appareil, nous proposons de l'opérer avec le contrôle d'air complètement fermé. Assurez-vous que vous avez un bon feu et un lit de braise suffisant avant de fermer complètement le contrôle d'air. Utilisez un thermomètre de cheminée au besoin. Fermer le contrôle d'air trop tôt abaissera l'efficacité de combustion et peut faire éteindre le feu. L'addition d'un ventilateur (s'il n'est pas déjà inclus) est fortement recommandée afin de maximiser l'efficacité de votre appareil.

3.6 OPÉRATION DU VENTILATEUR (SOUFFLERIE)

Si vous avez acheté et installé un ventilateur (souffleur) offert en option, laissez le poêle atteindre la température de fonctionnement (environ une heure) avant de démarrer le ventilateur. La circulation accrue de l'air produite par le ventilateur refroidira la chambre de combustion et affectera l'efficacité de la combustion au démarrage si le ventilateur est mis en marche trop rapidement.

ATTENTION : ASSUREZ-VOUS QUE LE CORDON D'ALIMENTATION DU VENTILATEUR N'ENTRE PAS EN CONTACT AVEC TOUTE SURFACE DU POÊLE AFIN DE PRÉVENIR LES SECOURSSES ÉLECTRIQUES ET LES DOMMAGES CAUSÉS PAR LE FEU. NE FAITES PAS PASSER LE CORDON D'ALIMENTATION DERRIÈRE LE POÊLE.

SECTION 4.0 ENTRETIEN

4.1 NETTOYAGE ET PEINTURE DE VOTRE POÊLE

Nettoyez le poêle fréquemment afin d'assurer qu'il n'y ait pas d'accumulation de suie, de cendres et de créosote. N'essayez pas de nettoyer le poêle s'il est chaud. Une attention spéciale doit être portée aux surfaces plaquées afin de conserver au fini sa brillance d'origine. N'utilisez pas de nettoyeur abrasif qui égratignera la peinture ou le fini plaqué. Utilisez seulement un chiffon humide, doux et propre.

Si la peinture est égratignée ou endommagée, il est possible de redonner à votre poêle un aspect neuf, en le repeignant avec une peinture résistant à une chaleur de 650 °C. À cette fin, frottez simplement la surface à repeindre avec un papier sablé fin, nettoyez-la convenablement puis appliquez successivement deux (2) minces couches de peinture. Pour obtenir le fini d'origine, utilisez la peinture fournie par le fabricant.

4.2 LA VITRE

Les vitres sont faites pour rester propres dans le cadre d'une utilisation normale. Il faudra peut-être les nettoyer si vous utilisez du bois humide ou si vous faites des feux trop doux. En règle générale, si les vitres ne se nettoient pas d'elles-mêmes, c'est qu'on fait des feux trop doux. On pourra nettoyer les vitres en faisant un feu intense (avec du bois sec et la manette de tirage complètement ouverte) pendant deux heures environ. Les vitres resteront propres si on utilise de bonnes techniques pour faire les feux.

Nettoyez les vitres à la main lorsqu'il n'y a pas de feu et lorsque le poêle a refroidi. Une mince pellicule se nettoie normalement avec un essuie-tout et un peu d'eau. Si la pellicule est épaisse, on pourra utiliser un produit à nettoyer ou à polir les vitres en céramique que l'on rincera à l'eau pour de bons résultats.

Pour changer les vitres, enlevez les 6 supports et l'armature en métal. Enlevez la vitre endommagée et installez la neuve en place. Assurez vous d'avoir un cordon d'étanchéité autour du verre de rechange. Réinstallez l'armature en métal et fixez-la avec les supports. Caractéristiques de la vitre : Robax 5mm dimensions 14 1/8" X 10 1/2"

Ne maltraitez pas la porte en la frappant ou en la claquant. Ne pas se servir de l'unité si la vitre est manquante, craquée ou brisée.

La vitre doit être remplacée par une pièce d'origine seulement. Ne pas utiliser ces instructions ou utiliser un différent manuel peut avoir comme conséquences des dégâts matériels, des blessures ou même la mort.

4.3 LE JOINT D'ÉTANCHÉITÉ

Nous recommandons de changer le joint d'étanchéité qui assure la fermeture hermétique de la porte de votre poêle une fois par année afin d'assurer un bon contrôle de la combustion de même qu'une efficacité et une sécurité maximales. Pour changer votre joint d'étanchéité, enlevez le joint endommagé. Nettoyez soigneusement la cavité du joint. Appliquez un silicone haute température spécialement vendu à cet effet et étendez le nouveau joint d'étanchéité. Utilisez seulement le joint d'étanchéité d'origine Drolet. Vous pouvez rallumer votre poêle environ 24 heures après avoir complété cette procédure.

4.4 ENLÈVEMENT DES CENDRES

ATTENTION : LES CENDRES PEUVENT PROVOQUER DES INCENDIES, MÊME APRÈS PLUSIEURS JOURS D'INACTIVITÉ. NE DISPOSEZ JAMAIS DES CENDRES DANS UN CONTENANT INFLAMMABLE. ENLEVEZ LES CENDRES LORSQUE LE POÊLE ET LES CENDRES SONT REFROIDIS.

Dès que les cendres atteignent une épaisseur de 76 mm à 102 mm (3 po à 4 po) dans la chambre de combustion, elles devraient être transvidées dans le tiroir à cendres en effectuant la procédure suivante :

- Assurez-vous que le feu est éteint et que le poêle est froid.
- Pour soulever la trappe à cendres située à l'arrière de la chambre de combustion, passez le tisonnier dans l'anneau sur le couvercle et soulevez.
- Poussez les cendres par le trou et laissez un lit de cendres d'environ 1 po d'épaisseur dans le fond de la chambre de combustion pour aider au maintien d'un lit de braises brûlantes.
- Nettoyez les cendres restant dans la zone où la trappe à cendres vient s'appuyer normalement afin qu'elle puisse de nouveau s'appuyer convenablement sur le pourtour de l'ouverture. Frappez sur la trappe à l'aide du tisonnier pour vous assurer qu'elle est bien en place.
- Les cendres devraient être placées dans un contenant en métal avec un couvercle hermétique. Ce contenant fermé devrait être placé sur une surface incombustible ou sur le sol, loin de tous matériaux combustibles (sensibles à la chaleur) jusqu'à leur élimination.
- Couvrez la trappe à cendres avec les cendres restantes et faites fonctionner votre poêle comme à votre habitude.
- Si les cendres sont destinées à être enterrées dans le sol ou dispersées autrement sur place, elles devraient être gardées dans le contenant fermé jusqu'à ce que les tisons soient complètement refroidis. Ne mettez pas d'autres déchets dans le contenant en métal avec les cendres.

- Si des braises brillantes luisent au-dessus de la trappe à cendres pendant un feu de faible ou moyenne intensité, il est probable qu'il y ait une fuite d'air à la trappe à cendres. Si cela se produit, il y a un risque potentiel d'incendie. Vous devriez éteindre le poêle et lui laisser le temps de refroidir. Fermez hermétiquement la trappe à cendres.

4.5 ENTRETIEN DE LA CHEMINÉE (CONDUIT D'ÉVACUATION)

Un entretien régulier de la cheminée (conduit d'évacuation) et des bonnes habitudes de chauffage sont requis dans le but de prévenir les feux de cheminée. Lorsque du bois est brûlé (en particulier du bois vert) sans une chaleur ni un apport d'air adéquats, il produit du goudron et d'autres gaz organiques (*fumée*) qui se combinent à l'humidité évacuée pour former la créosote. Les vapeurs de créosote se condensent dans la cheminée relativement froide d'un feu à combustion lente. Il en résulte une accumulation de résidus de créosote dans la cheminée. Si elle est enflammée, cette créosote produit un feu extrêmement chaud qui pourrait être dangereux. Votre poêle Drolet a été conçu de façon à réduire la formation de créosote. Malgré cela, la cheminée et tout tuyau de raccordement devraient être inspectés au moins une fois tous les deux mois au cours de la saison de chauffage afin de déterminer s'il y a une accumulation de créosote. Si une accumulation de créosote est détectée, elle devrait être enlevée pour réduire le risque de feu de cheminée. Faites appel à un ramoneur professionnel ou bien achetez une brosse de ramonage chez votre détaillant local de produits Drolet et nettoyez la cheminée.

Communiquez avec les autorités de votre service d'incendie local, municipal, régional ou provincial pour obtenir des instructions sur les mesures à prendre lors d'un feu de cheminée avant qu'il y ait quelque risque que ce soit que cela se produise.

4.6 INSTALLATION DU COUPE-FEU POUR LE MILLENIA

L'ensemble du coupe-feu doit être installé convenablement pour que l'appareil fonctionne comme il faut. Remplacez toute brique réfractaire endommagée. Vérifiez l'état des briques annuellement et remplacez celles qui sont brisées ou endommagées. La figure 4.6.1 (B) illustre la disposition des briques.

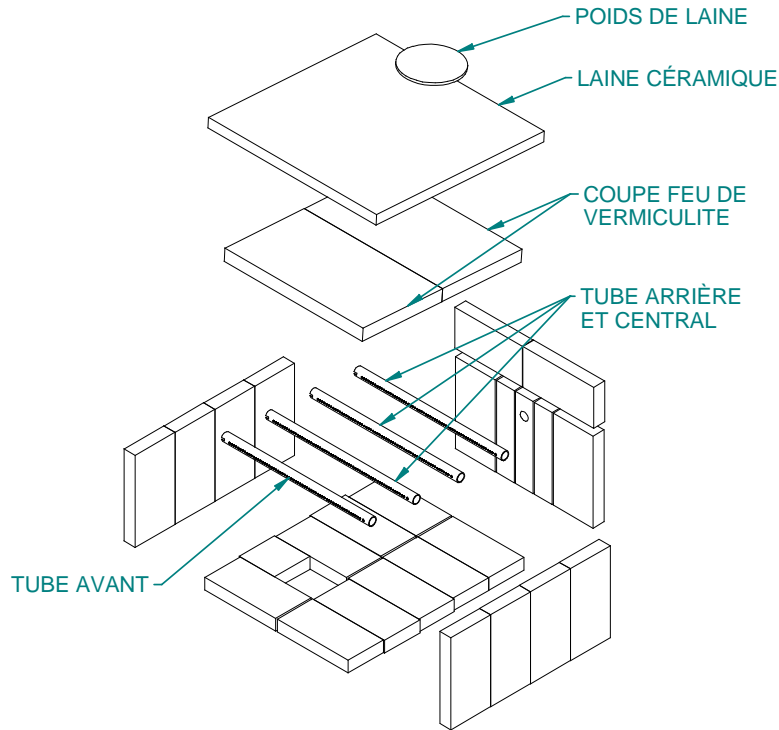


Figure 4.6.1 (A) - Installation du coupe-feu pour le modèle Millenia

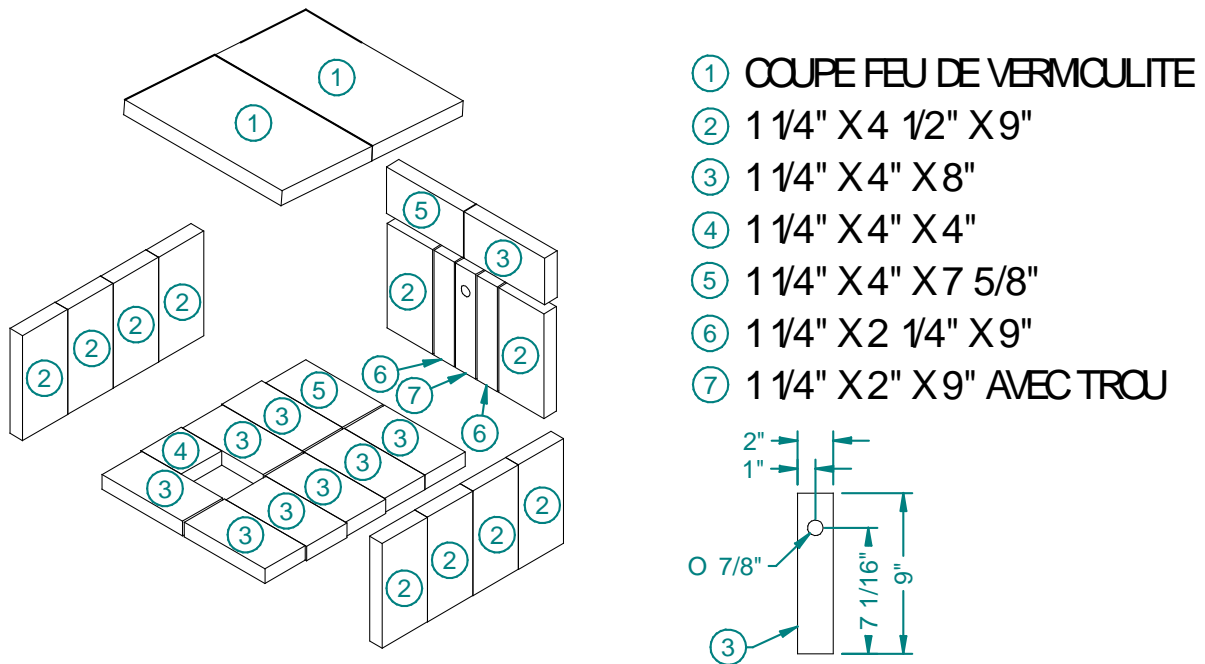


Figure 4.6.1 (B) - Disposition des briques pour le modèle Millenia

4.7 REMPLACEMENT DES TUBES D'AIR SECONDAIRE

(Consultez la Figure 4.11)

1. Retirer la goupille à l'extrémité droite du tube.
2. Glisser le tube vers la gauche et abaisser l'extrémité droite du tube.
3. Glisser le tube vers la droite et l'enlever.
4. Ré-assembler dans l'ordre inverse en utilisant une nouvelle goupille. Pour bloquer la goupille en place, frapper délicatement sur la patte la plus longue, afin de plier celle-ci.
5. Prendre en note que n'importe quel tube peut être remplacé sans retirer le coupe-feu.

Notes importantes:

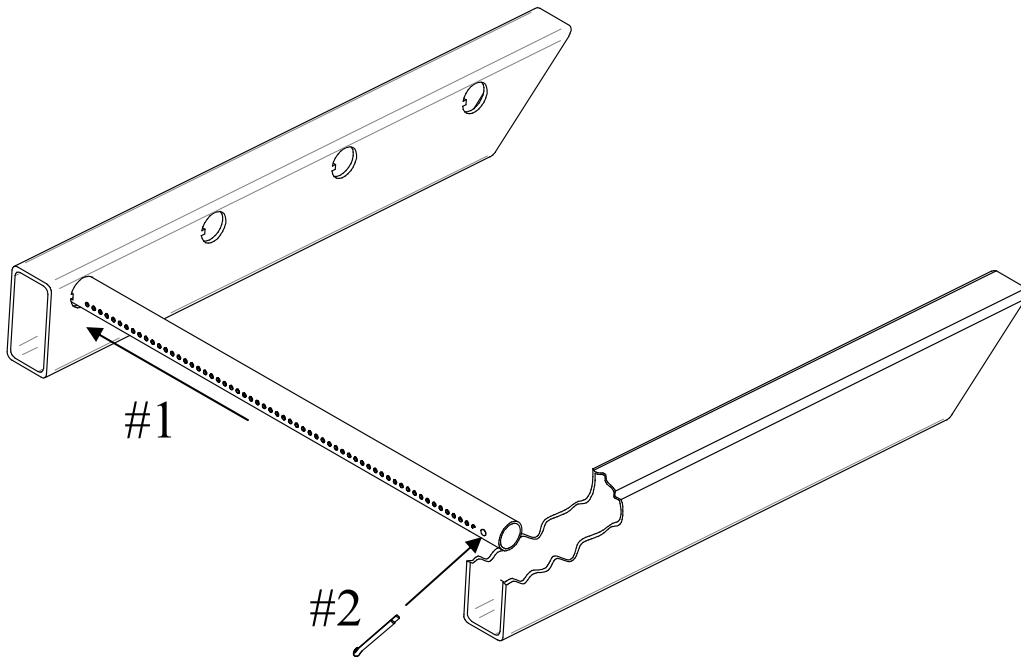


Figure 4.11 – Remplacement des tubes d'air secondaire

Les tubes d'air secondaire sont identifiés de la manière suivante :

Modèle	Type de tuyaux
Millenia	Avant ► 60 trous de 1/8" Central & arrière ► 60 trous de 3mm

SECTION 5.0 CARACTÉRISTIQUES

Type de combustible Bois de chauffage

Normes d'essais ULC S627(CSA B366.2) et UL 1482 pour résidences.

Surface recommandée : 500 à 1900 pieds carrés

Capacité* – BTU/h., test EPA : 34,700

Capacité* – BTU/h., bois de corde sec : 75,000

Efficacité optimale : 71%

***Pourquoi le BTU indiqué sur le carton EPA est-il plus faible que celui publicisé?**

Vous remarquerez une différence entre le BTU de l'appareil tel qu'indiqué sur le carton EPA localisé sur la vitre de l'appareil et le BTU indiqué sur notre site web ou notre matériel publicitaire. Le BTU publicisé pour ce modèle représente la valeur obtenue avec la charge de bois de corde maximale pouvant être insérée dans la chambre à combustion de l'appareil. Par contre, le BTU indiqué sur le carton EPA représente la puissance obtenue lors des tests d'émissions. La procédure d'essais EPA nécessite l'utilisation d'une essence de bois particulière et le positionnement de la charge dans la chambre à combustion ne représente pas la quantité maximale de combustible pouvant être utilisé avec l'appareil. La charge EPA est typiquement beaucoup plus petite. Pour cette raison, la puissance rapportée sur le carton EPA est réduite. La puissance maximale de l'appareil devant être considérée par l'utilisateur est celle que nous publicisons pour le bois de corde sec.

Poids à l'expédition 391 lbs (177 kg)

Chambre de combustion

Volume : 2.4 pieds cubes (0,067 m³)

Chambre de combustion

Dimensions du fond 16.5''L x 21.5''P (419 mm x 546 mm)

Ouverture de la porte 14.75 po de large x 9.25 po de haut (375 mm x 235 mm)

Taille conseillée
pour les bûches 20 x 6 po de diamètre (508 mm x 152 mm) si mises en travers

Sortie de conduit 6 po (152 mm) de diamètre (vertical)

GARANTIE À VIE LIMITÉE DROLET

La garantie du fabricant ne s'applique qu'à l'acheteur au détail original et n'est pas transférable. La présente garantie ne couvre que les produits neufs qui n'ont pas été modifiés, altérés ou réparés depuis leur expédition de l'usine. Les produits couverts par cette garantie doivent avoir été fabriqués après la date de révision indiquée en bas de page. Il faut fournir une preuve d'achat (facture datée), le nom du modèle et le numéro de série au détaillant DROLET lors d'une réclamation sous garantie.

La présente garantie ne s'applique que pour un usage résidentiel normal. Les dommages provenant d'une mauvaise utilisation, d'un usage abusif, d'une mauvaise installation, d'un manque d'entretien, d'une surchauffe, de négligence, d'un accident pendant le transport, d'une panne de courant, d'un manque de tirage ou d'un retour de fumée ne sont pas couverts par la présente garantie.

La présente garantie ne couvre pas les égratignures, la corrosion, la déformation ou la décoloration causée par la surchauffe, les abrasifs ou les nettoyants chimiques. Tout défaut ou dommage provenant de l'utilisation de pièces non autorisées ou autres que des pièces originales annule la garantie. Un technicien compétent reconnu doit procéder à l'installation en conformité avec les instructions fournies avec le produit et avec les codes du bâtiment locaux et nationaux. Tout appel de service relié à une mauvaise installation n'est pas couvert par la présente garantie.

Le fabricant peut exiger que les produits défectueux lui soient retournés ou que des photos numériques lui soient fournies à l'appui de la réclamation. Les produits retournés doivent être expédiés port payé au fabricant pour étude. Si le produit est défectueux, le fabricant réparera ou remplacera le produit défectueux. Les frais de transport pour le retour du produit à l'acheteur seront payés par le manufacturier. Tout travail de réparation couvert par la garantie et fait au domicile de l'acheteur par un technicien compétent reconnu doit d'abord être approuvé par le fabricant. Les frais de main d'œuvre et de réparation portés au compte du fabricant sont basés sur une liste de taux prédéterminés et ne doivent pas dépasser le prix de gros de la pièce de rechange. Tous les frais de pièces et main d'œuvre couverts par la présente garantie sont limités au tableau ci-dessous.

Le fabricant peut, à sa discrétion, décider de réparer ou de remplacer toute pièce ou unité après inspection et étude du défaut. Le fabricant peut, à sa discrétion, se décharger de toutes ses obligations en ce qui concerne la présente garantie en remboursant le prix de gros de toute pièce défectueuse garantie. Le fabricant ne peut, en aucun cas, être tenu responsable de tout dommage extraordinaire, indirect ou consécutif de quelque nature que ce soit qui dépasserait le prix d'achat original du produit. Les pièces couvertes par une garantie à vie sont sujettes à une limite d'un seul remplacement sur la durée de vie utile du produit. Cette garantie s'applique aux produits achetés après le 1^{er} mars 2009.

DESCRIPTION	APPLICATION DE LA GARANTIE	
	PIÈCES	MAIN D'ŒUVRE
Chambre de combustion (soudures seulement) et pièces coulées.	À vie	3 ans
Pièces de la chambre à combustion en acier inoxydable, tubes d'air secondaire*, habillage et déflecteurs, tiroir à cendres, pattes en acier, piédestal, moulures (extrusions), placage (défaut de fabrication*), et échangeur de chaleur supérieur.	5 ans	3 ans
Pièces de la chambre à combustion en acier, moulures de vitre, ensemble de poignée, coupe-feu en vermiculite*, et coupe-feu en C-Cast*.	3 ans	1 an
Ventilateurs standards, capteurs thermiques, rhéostats, filage et autres commandes.	2 ans	1 an
Ventilateurs optionnels, peinture (écaillage), verre céramique (bris thermique seulement*), joints d'étanchéité, isolants et laine céramique.	1 an	n/a
Briques réfractaires.	n/a	n/a

**Photos exigées*

Si votre appareil ou une pièce sont défectueux, communiquez immédiatement avec votre détaillant **DROLET**. Avant d'appeler ayez en main les renseignements suivants pour le traitement de votre réclamation sous garantie :

- Votre nom, adresse et numéro de téléphone;
- La facture et le nom du détaillant;
- Le numéro de série et le nom du modèle tel qu'indiqué sur la plaque signalétique de l'appareil;
- La nature du défaut et tout renseignement important

Avant d'expédier votre appareil ou une pièce défectueuse à notre usine, vous devez obtenir un numéro d'autorisation de votre détaillant DROLET. Toute marchandise expédiée à notre usine sans autorisation sera automatiquement refusée et retournée à l'expéditeur.