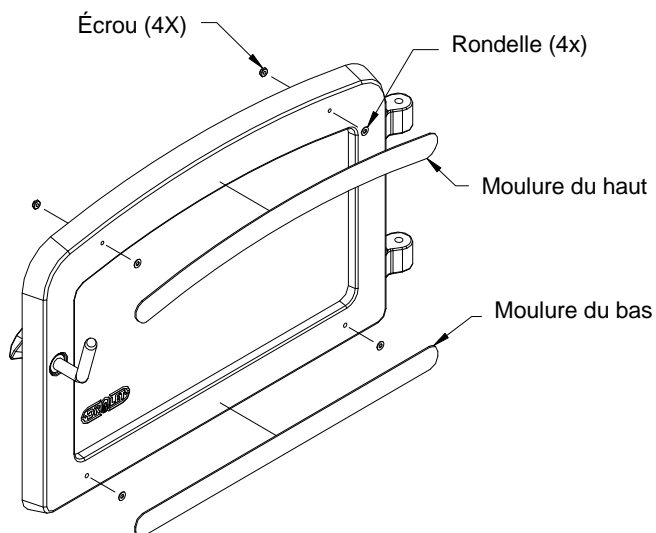




Votre poêle Drolet Classic EPA est muni de moulures de porte décoratives plaquées argent brossé. Par contre, il est possible de remplacer ces moulures par des moulures plaquées or. Pour ce faire, suivez les étapes ci-dessous.

- 1- Dévissez les 4 écrous retenant les moulures derrière la porte. Gardez ces écrous et les rondelles.
- 2- Posez les nouvelles moulures en place en prenant soin de placer les rondelles entre la porte et les moulures.
- 3- Sécurisez le tout en place à l'aide des 4 écrous gardés à l'étape 1.





Your Drolet Classic EPA stove is equipped with decorative brushed nickel plated door trims. However, it is possible to replace them with gold plated door trims. To do so, follow the steps below.

- 1- Remove the 4 nuts holding the trims in place from behind the door. Keep the nuts and the washers.
- 2- Put the new trims in place. Make sure that the washers are placed between the door and the trims.
- 3- Secure the trims in place using the 4 nuts kept from step 1.

