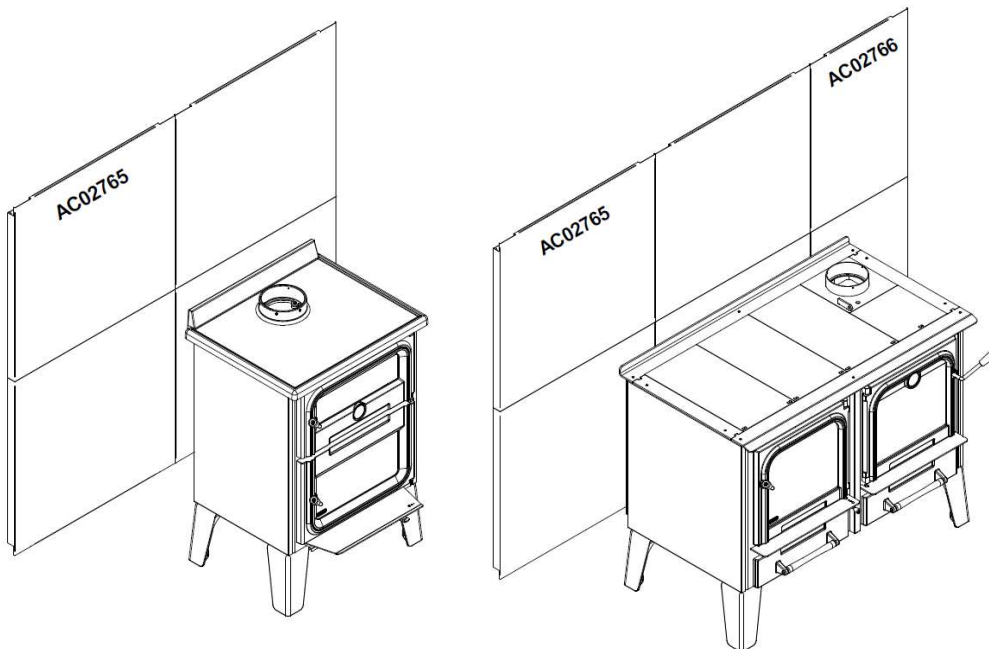




**SYSTÈME
MODULAIRE
D'ÉCRAN MURAL
CERTIFIÉ
AC02765**

**EXTENSION POUR
SYSTÈME MODULAIRE
D'ÉCRAN MURAL
CERTIFIÉ
AC02766**

INSTRUCTIONS D'INSTALLATION



**Essais de sécurité faits
conformément aux normes
UL 1618 et ULC S632 par un
laboratoire agréé.**

Fabricant de poêles international Inc.
250, rue de Copenhague
Saint-Augustin-de-Desmaures Québec, Canada G3A 2H3

1. APPLICATION

Cette protection murale permet la réduction des dégagements entre votre appareil de chauffage et les matériaux combustibles verticaux adjacents, et ce jusqu'à 87.5% à l'exception des dégagements nécessaires pour l'accès aux composantes ou la ventilation.

L'assemblage et l'installation de l'écran mural AC02765 et de l'extension de l'écran mural AC02766 sont réalisés de la même façon.

ATTENTION

CETTE PROTECTION MURALE NE PEUT ÊTRE UTILISÉE POUR RÉDUIRE LES DÉGAGEMENTS DEVANT TOUT TYPE D'ACCÈS PERMETTANT L'AJOUT DE COMBUSTIBLE DANS L'APPAREIL OU ENCORE TOUTE SORTE D'ACCÈS PERMETTANT DE RETIRER LES CENDRES.

Ce système modulaire peut être utilisé comme protection murale dans les applications suivantes :

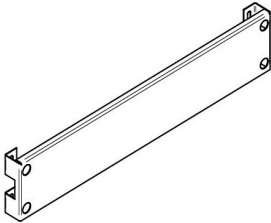
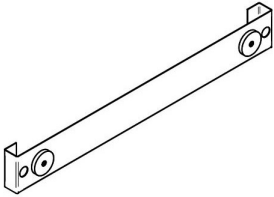
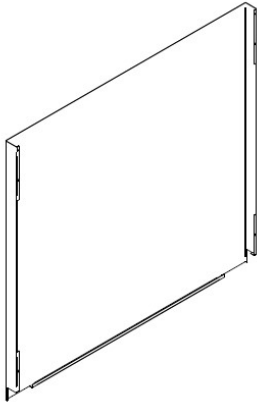
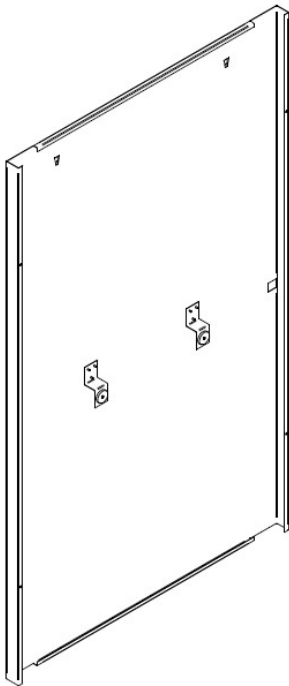
- a) Les appareils de chauffage autoportants au bois et cuisinières conformes aux normes UL 1482, UL 737 et ULC S627;
- b) Les appareils de chauffage autoportants à granules conformes à la norme ASTM E1509.

2. DIMENSIONS HORS TOUT ET POIDS

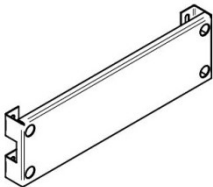
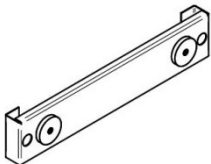
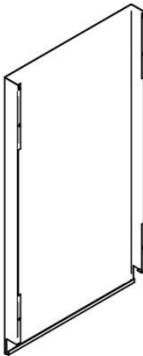
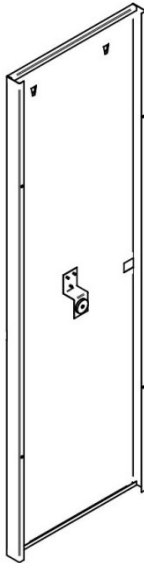
<p>SYSTÈME MODULAIRE D'ÉCRAN MURAL CERTIFIÉ (AC02765) – 32,7 KG (72 LB)</p>	<p>EXTENSION POUR SYSTÈME MODULAIRE D'ÉCRAN MURAL CERTIFIÉ (AC02766) – 11,3 KG (25 LB)</p>

3. CONTENU DES ENSEMBLES

3.1 AC02765

			
Support mural du haut (2X) (C)	Support mural du bas (2X) (D)	Panneau extérieur (4X) (B)	Panneau intérieur (2X) (A)

3.2 AC02766

			
Support mural du haut (1X) (M)	Support mural du bas (1X) (L)	Panneau extérieur (2X) (B)	Panneau intérieur (1X) (A)

4. COMMENT DÉTERMINER LE DÉGAGEMENT MINIMAL ACCEPTABLE

Pour déterminer le dégagement minimal acceptable entre votre appareil de chauffage et un mur combustible, veuillez utiliser la formule suivante:

$$C_{mc} = C_{sc} \times \left(1 - \frac{C_{rp}}{100}\right)$$

Où :

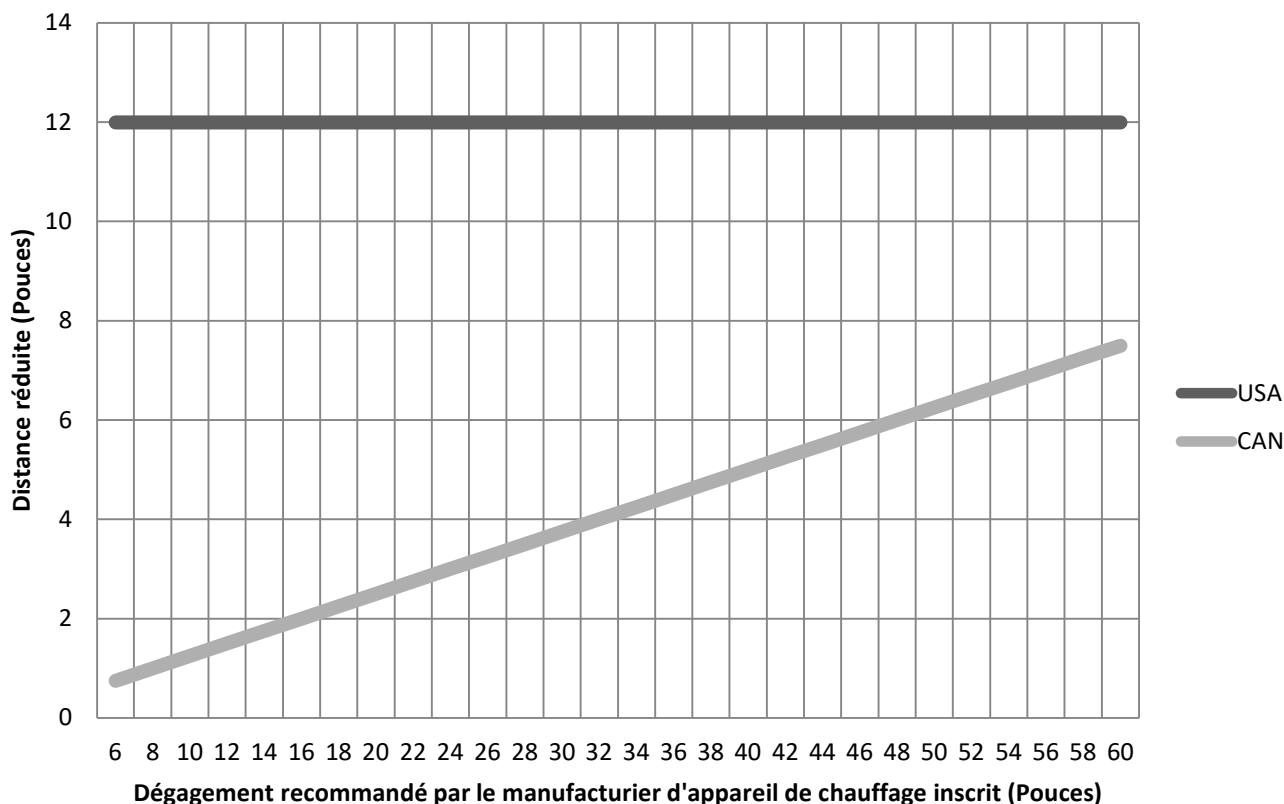
C_{mc} : Dégagement minimum après réduction¹.

C_{sc} : Dégagement spécifié sur l'unité de chauffage.

C_{rp} : Pourcentage de réduction spécifié de la protection murale.

NOTE

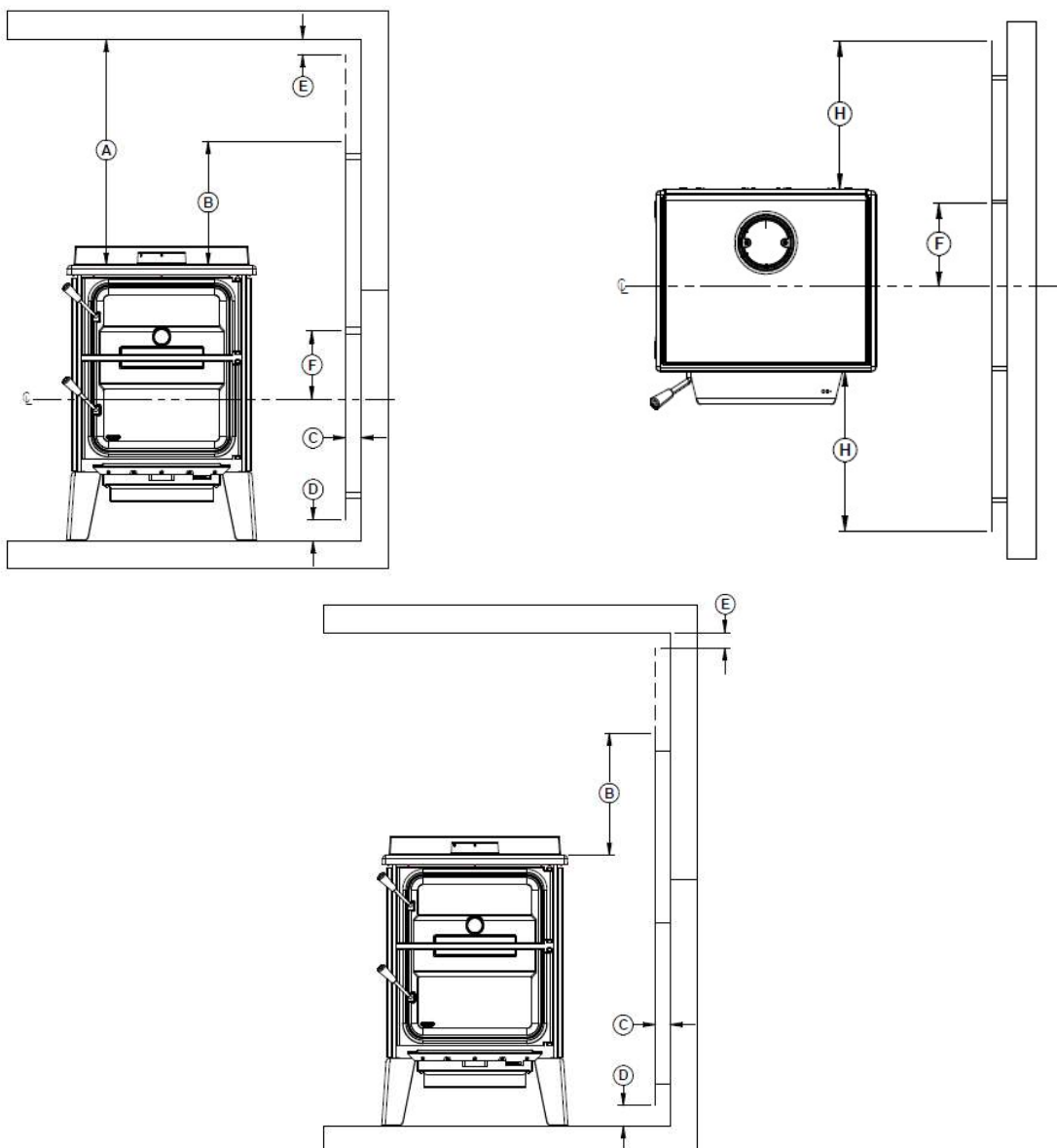
Référez-vous aux instructions d'installation du fabricant pour connaître les dégagements minimaux pour l'entretien de votre appareil.



¹ Aux États-Unis, un appareil ou un événement ayant une plaque d'homologation permettant un dégagement de moins de 12" peuvent être installés selon les dégagements établis lors de la certification de l'appareil ou de l'événement. Cependant, les protections murales ne peuvent pas permettre une réduction supplémentaire des dégagements. En contrepartie, la protection murale peut réduire les dégagements supérieurs à 12" jusqu'à concurrence de 87.5% ou 12" sauf si l'écran et l'appareil ont été certifiés ensemble afin de permettre un dégagement spécifique.

5. DÉGAGEMENTS POUR L'INSTALLATION DE LA PROTECTION MURALE

A	Dégagement minimum entre le dessus de l'appareil et le plafond sans protection : Voir le manuel d'installation de l'appareil de chauffage.
B	Dépassement minimum de l'écran plus haut que l'appareil : 500 mm (20 po.).
C	Espace minimum derrière l'écran : États-Unis 25 mm (1 po.) Canada 21 mm (7/8 po.). <i>(Aucun espace supplémentaire requis avec l'installation des supports muraux)</i>
D	Dégagement au bas de l'écran : minimum: 25 mm (1 po.) et maximum 76 mm (3 po.).
E	Dégagement minimum du haut de l'écran au plafond : 76 mm (3 po.).
F	La quincaillerie d'assemblage ne doit pas être placée à moins de 200 mm (8 po.) de l'axe central de l'appareil.
H	Dépassement de l'écran au-delà des côtés de l'appareil : 450 mm (18 po.).



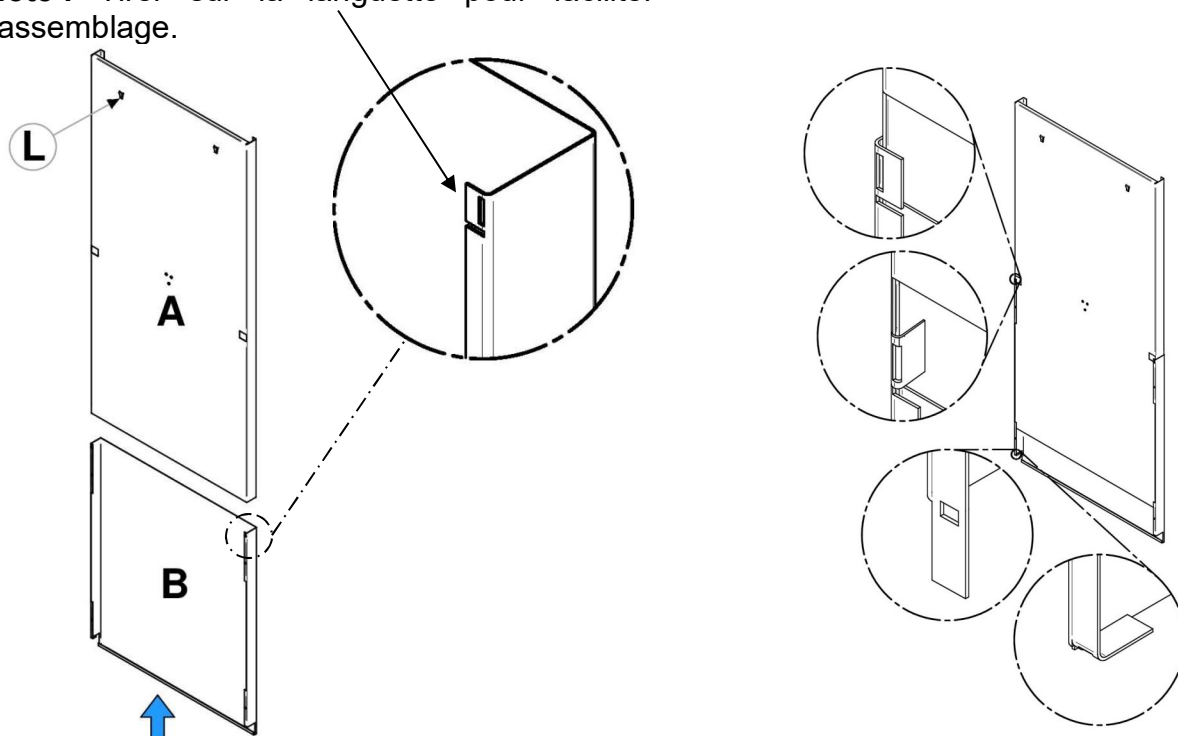
ATTENTION

- NE PAS COUPER OU TAILLER CETTE PROTECTION MURALE.
- AUCUN MATÉRIAU COMBUSTIBLE NE DEVRAIT TOUCHER LA SURFACE DE CETTE PROTECTION MURALE.
- NE PAS OBSTRUER OU BLOQUER L'ESPACE DANS LE HAUT ET LE BAS DE LA PROTECTION MURALE.
- LORSQUE LES DÉGAGEMENTS POUR UN APPAREIL DE CHAUFFAGE SONT RÉDUITS, LES MATÉRIEAUX COMBUSTIBLES DERRIÈRE LA CHEMINÉE POURRAIENT NéCESSITER UNE PROTECTION SUPPLÉMENTAIRE. UN DÉGAGEMENT MINIMUM DE 2" (50MM) EST REQUIS ENTRE LE SYSTÈME D'ÉVACUATION DE L'APPAREIL ET LA PROTECTION MURALE.
 - Pour réduire les dégagements, utilisez un tuyau double paroi ou un tuyau simple paroi combiné avec un écran pare-chaaleur.
 - Certaines marques de tuyaux double paroi peuvent être installées aussi près que 5" d'un mur vertical.
 - Certains tuyaux simple paroi offerts par SBIHA offrent un dégagement aussi bas que 5", lorsqu'installés avec un écran pare-chaaleur approuvé.

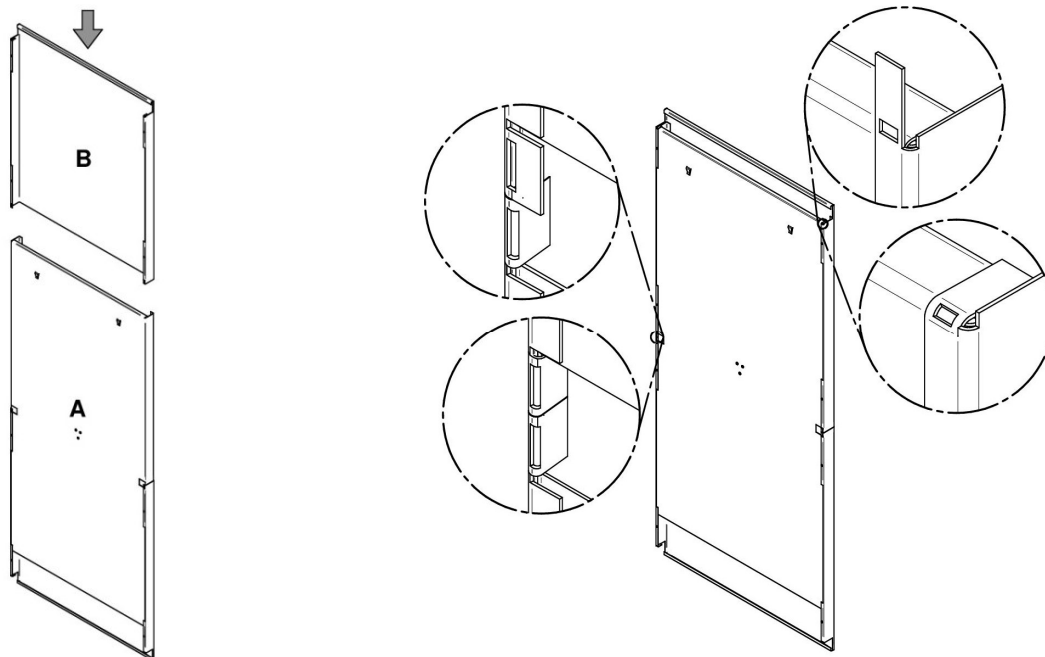
6. ÉTAPES D'ASSEMBLAGE (AC02765 OU AC02766)

1. Positionner le panneau intérieur (A) avec les attaches clip (L) vers le haut.
2. Glisser le panneau extérieur (B) à partir du bas du panneau (A) jusqu'au centre.
3. Sécuriser le système modulaire en rabattant les languettes au milieu et au bas du panneau (B).

Note : Tirer sur la languette pour faciliter l'assemblage.



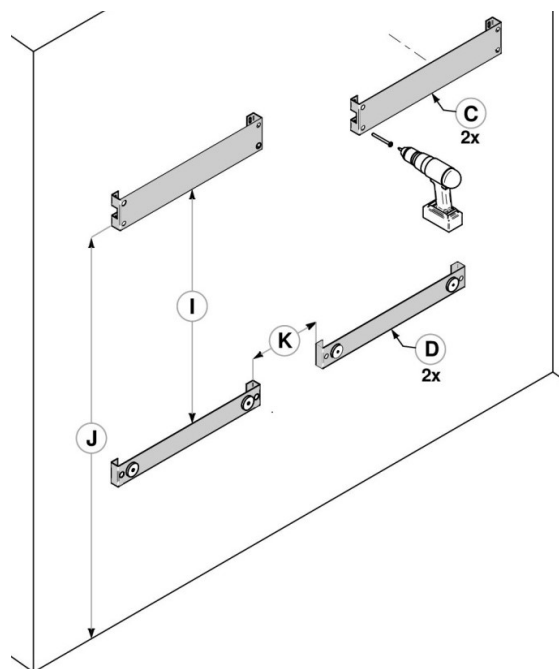
4. Glisser un autre panneau extérieur **(B)** à partir du haut du panneau **(A)**.
5. Sécuriser le système modulaire en rabattant les languettes au milieu et au haut du panneau **(B)**.
6. Répéter les mêmes actions avec le second panneau.



7. INSTALLATION DES SUPPORTS AU MUR.

7.1 AC02765

1. Positionner les supports muraux du haut **(C)** en respectant les dégagements. Référez-vous au tableau au bas de la page.
2. Fixer les supports **(C)** au moyen d'ancrages et de vis.
3. Les supports du bas **(D)** doivent être centrés et distancés d'environ 39 1/2 po. (1003 mm) des supports muraux du haut **(C)**.
4. Positionner et fixer les supports du bas **(D)** au moyen d'ancrages et de vis.



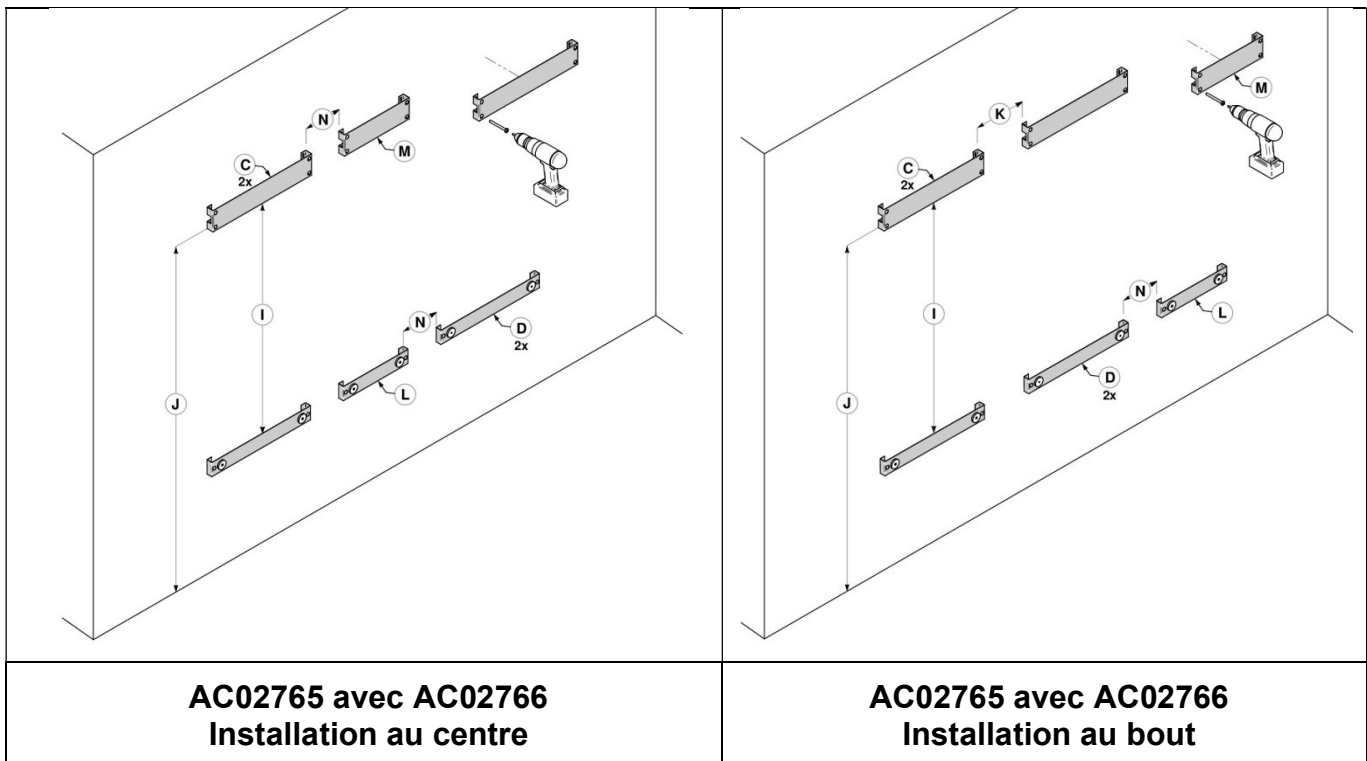
Installation des supports de l'AC02765

DÉGAGEMENTS	MESURES		
PLANCHER-ÉCRAN	I	J	K
1"	39 1/2"	54"	9 3/4"
2"	39 1/2"	55"	9 3/4"
3"	39 1/2"	56"	9 3/4"

7.2 AC02765 avec AC02766

L'extension de la protection murale peut s'installer entre les panneaux de la protection murale ou à côté de celle-ci.

1. Positionner les supports muraux du haut (**C**) et (**M**) en respectant les dégagements. Référez-vous au tableau suivant.
2. Fixer les supports (**C**) et (**M**) au moyen d'ancrages et de vis.
3. Les supports du bas (**D**) et (**L**) doivent être centrés et distancés d'environ 39 1/2" (1003 mm) des supports muraux du haut (**C**) et (**M**).
4. Positionner et fixer les supports du bas (**D**) et (**L**) au moyen d'ancrages et de vis.



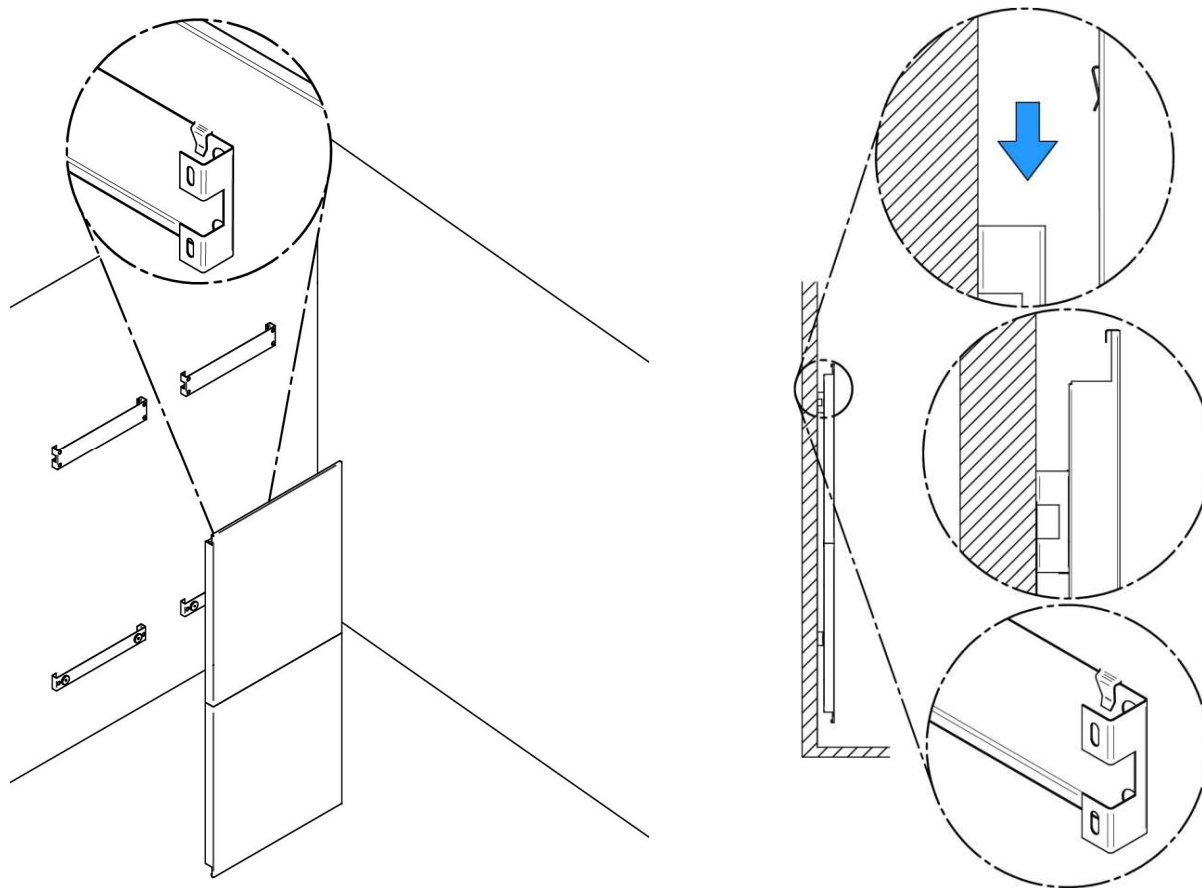
DÉGAGEMENTS PLANCHER-ÉCRAN	MESURES			
	I	J	K	N
1"	39 1/2"	54"	9 3/4"	9 1/2"
2"	39 1/2"	55"	9 3/4"	9 1/2"
3"	39 1/2"	56"	9 3/4"	9 1/2"

ATTENTION

LES MESURES DES TABLEAUX PRÉCÉDENTS SONT DONNÉES À TITRE DE RÉFÉRENCE SEULEMENT AFIN DE FACILITER LE POSITIONNEMENT DES SUPPORTS MURAUX. LES DÉGAGEMENTS DE LA SECTION 5 « DÉGAGEMENTS POUR L'INSTALLATION DE LA PROTECTION MURALE » ONT PRÉSÉANCE ET DOIVENT ÊTRE RESPECTÉS EN TOUT TEMPS.

8. INSTALLATION DES PANNEAUX

Accrocher les panneaux assemblés sur le support du haut. Pousser sur le panneau jusqu'à ce qu'il touche aux aimants du support du bas.



ATTENTION

LORSQU'INSTALLÉS, LES PANNEAUX DOIVENT ÊTRE CÔTE À CÔTE, SANS AUCUN ESPACE ENTRE LES DEUX.