

COMMENT	No. Document	Modèle			
		HT00132F	ECO-55 / ECO-55ST		
REEMPLACER L'ALLUMEUR	No. Modèle	No. Série		Date	
	DP00070 / DP00071	100	à	...	2017-03-23

### ATTENTION



NE JAMAIS FAIRE L'ENTRETIEN DE VOTRE POÊLE LORSQU'IL EST CHAUD.

### DANGER

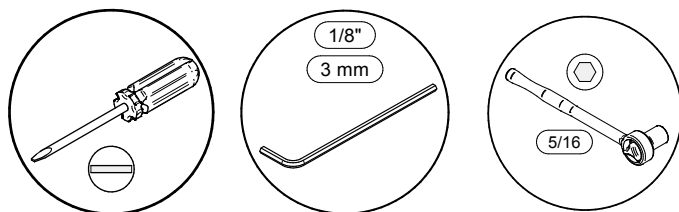


DÉBRANCHER TOUTE SOURCE D'ÉLECTRICITÉ AVANT DE FAIRE L'ENTRETIEN DE L'APPAREIL.

### NOTE

Pour connaître les numéros de pièces, visitez notre site web [www.drolet.ca/fr/pièces/](http://www.drolet.ca/fr/pièces/)

### OUTILS REQUIS:



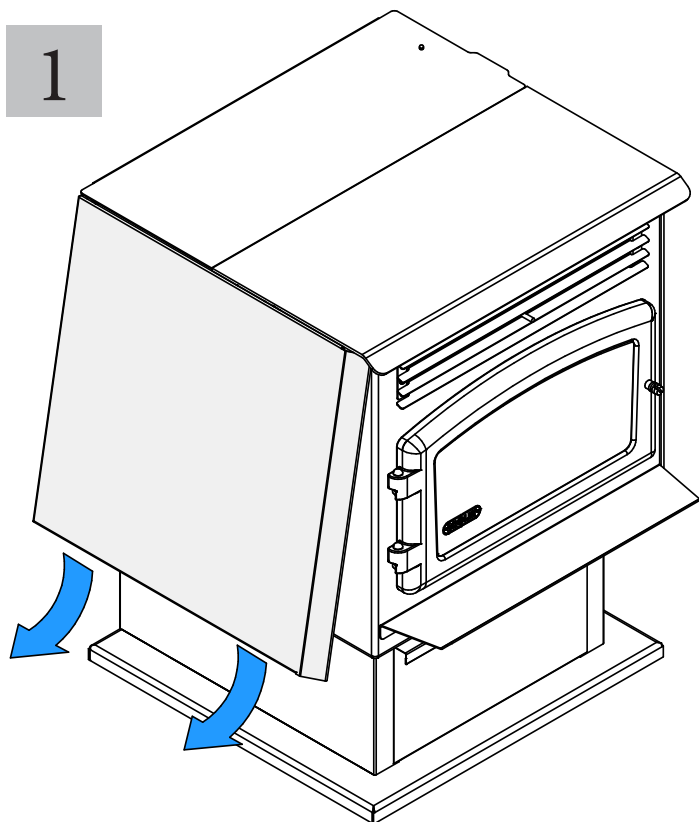
### PIÈCE REQUISE :



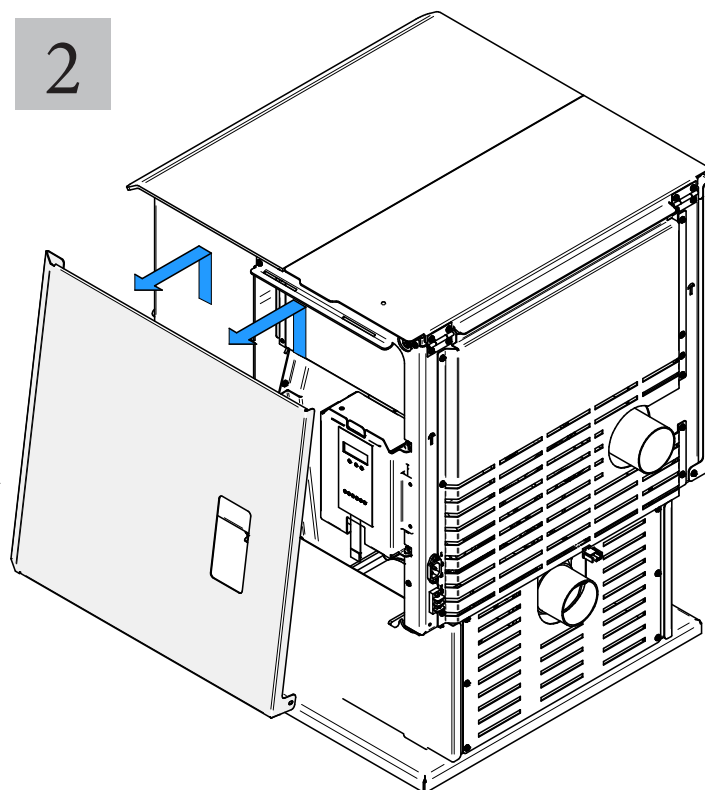
Allumeur

### PROCÉDURE :

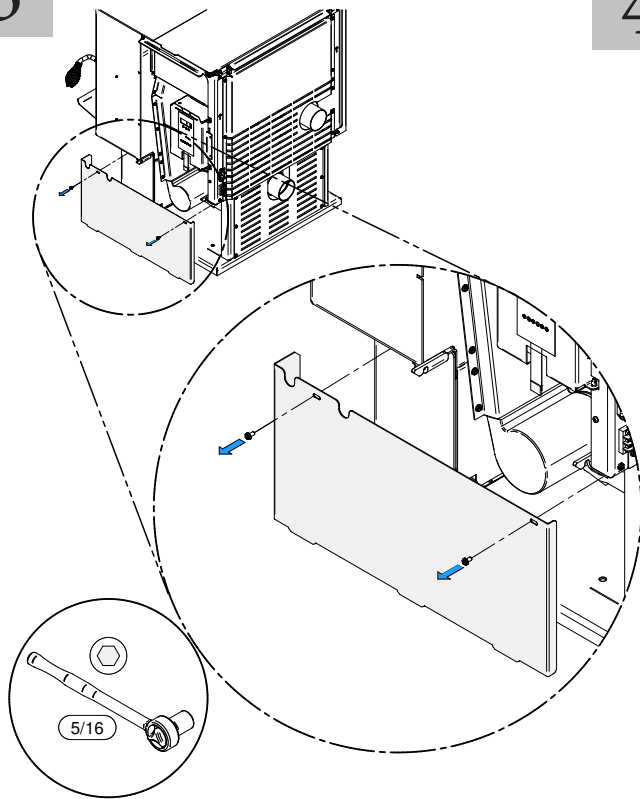
1



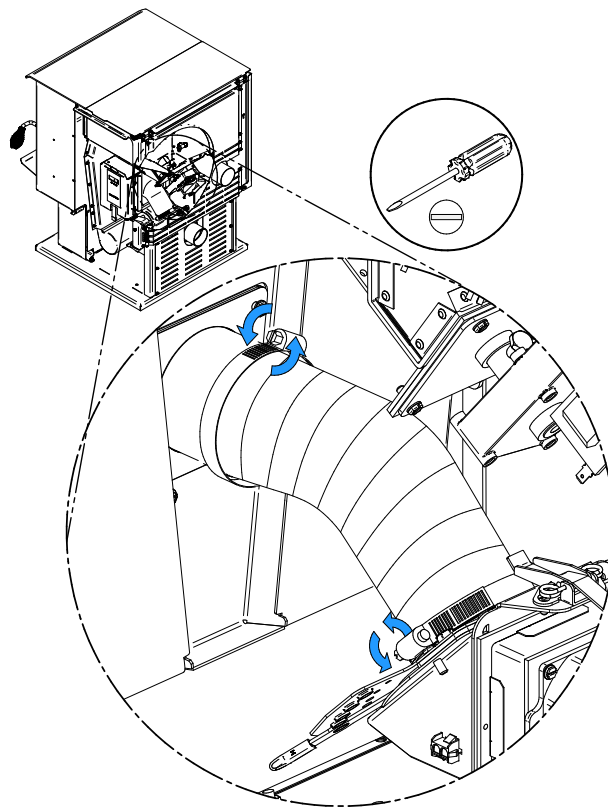
2



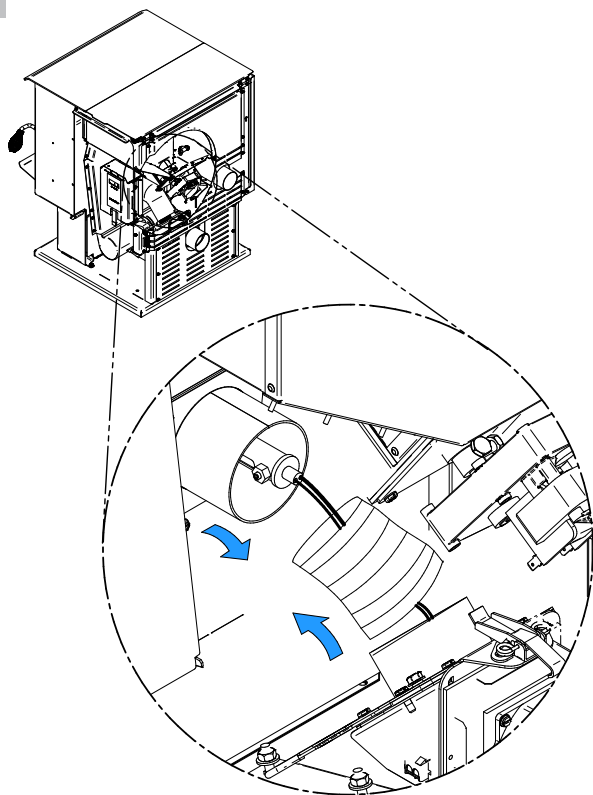
3



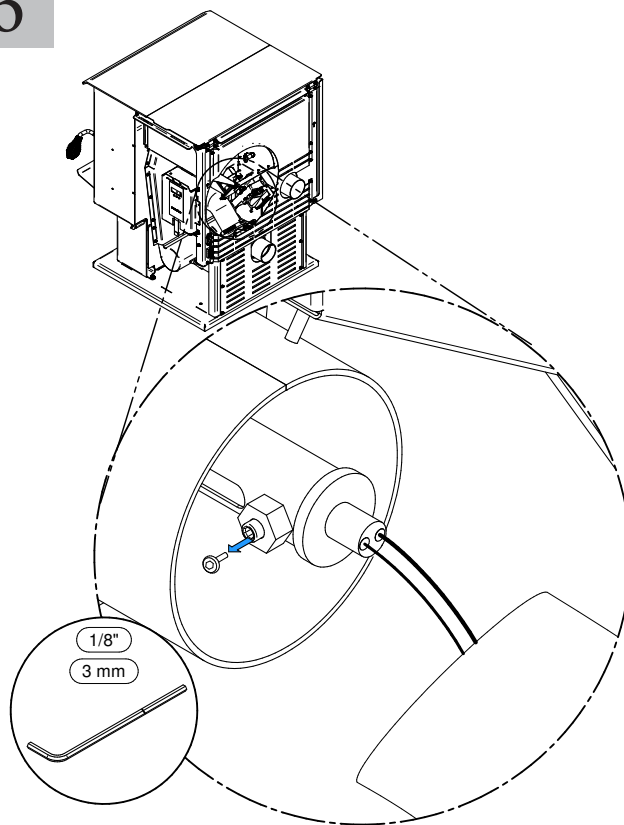
4



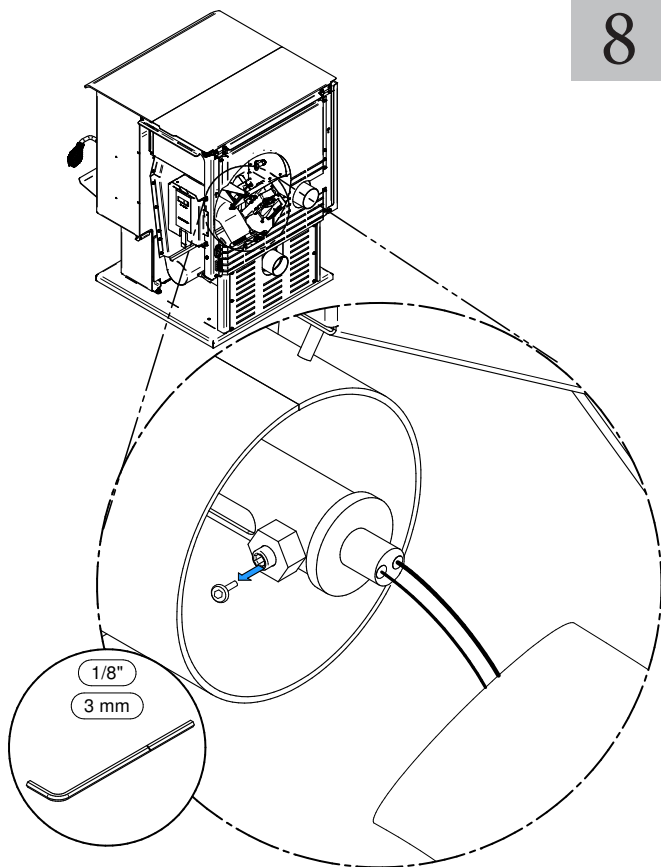
5



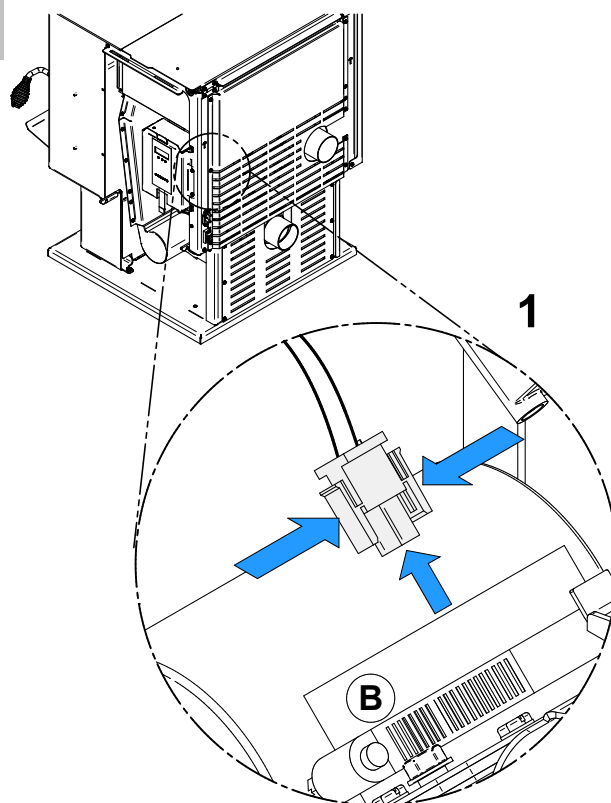
6



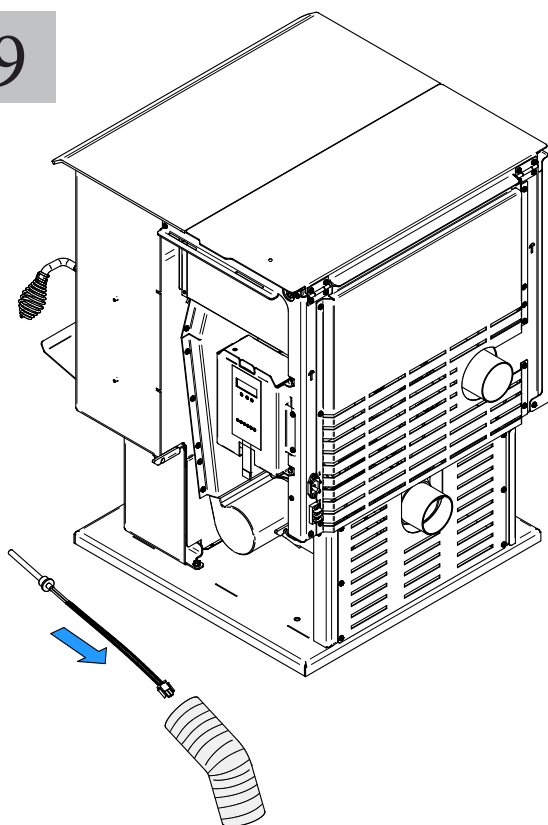
7



8



9



10

Suivre les étapes inverses pour réinstaller le nouvel allumeur.



Ce manuel peut être téléchargé gratuitement à partir du site web du fabricant. Il s'agit d'un document dont les droits d'auteur sont protégés. La revente de ce manuel est formellement interdite. Le fabricant se réserve le droit de modifier ce manuel de temps à autre et ne peut être tenu responsable de tous problèmes, blessures ou dommages subis suite à l'utilisation d'information contenue dans tout manuel obtenu de sources non autorisées.

**Fabricant de poêles International inc.**  
250, rue de Copenhague,  
St-Augustin-de-Desmaures (Québec) Canada  
G3A 2H3  
Service aux consommateurs : 418-908-8002  
Courriel : [tech@sbi-international.com](mailto:tech@sbi-international.com)  
[www.drolet.ca](http://www.drolet.ca)