

COMMENT	No. document	Nom du modèle		
	HT00134F	ECO-55 / ECO-55ST		
Remplacer le thermodisque L-250	No. modèle	No. série		Date
	DP00070 / DP00071	100	à ...	30-05-2017

ATTENTION



NE JAMAIS FAIRE L'ENTRETIEN DU POËLE LORSQU'IL EST CHAUD.

DANGER

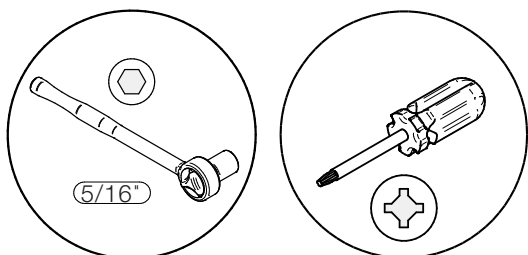


DÉBRANCHER TOUTE SOURCE D'ÉLECTRICITÉ AVANT DE FAIRE L'ENTRETIEN DE L'APPAREIL.

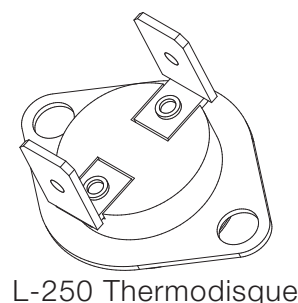
NOTE

Pour connaître les numéros de pièces visitez notre site web www.drolet.ca/fr/pièces/

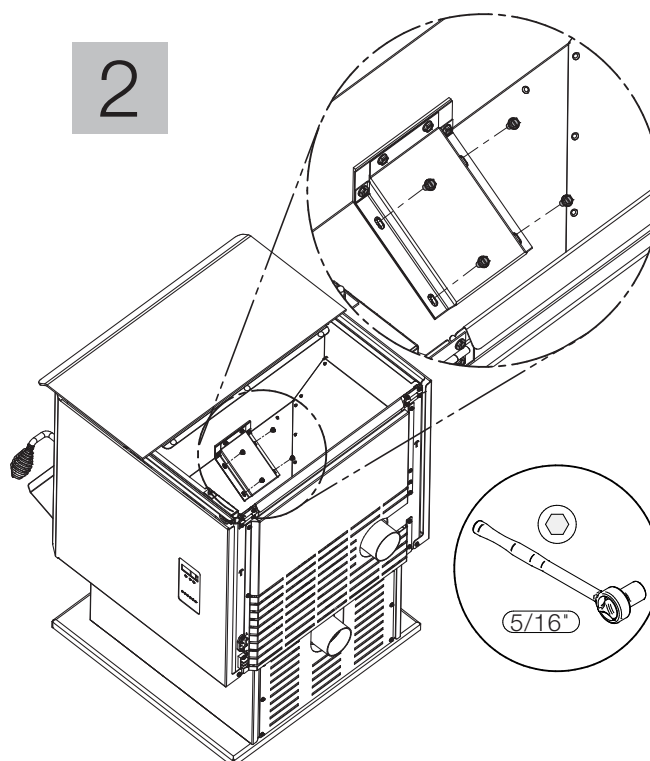
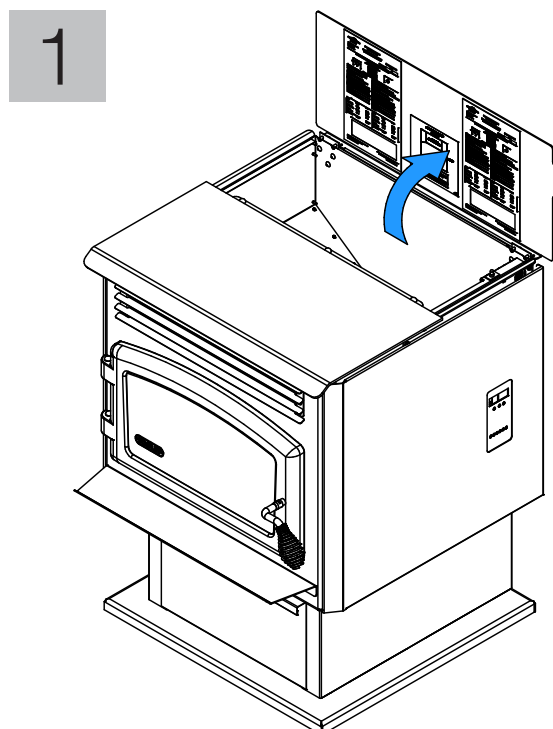
OUTILS REQUIS :

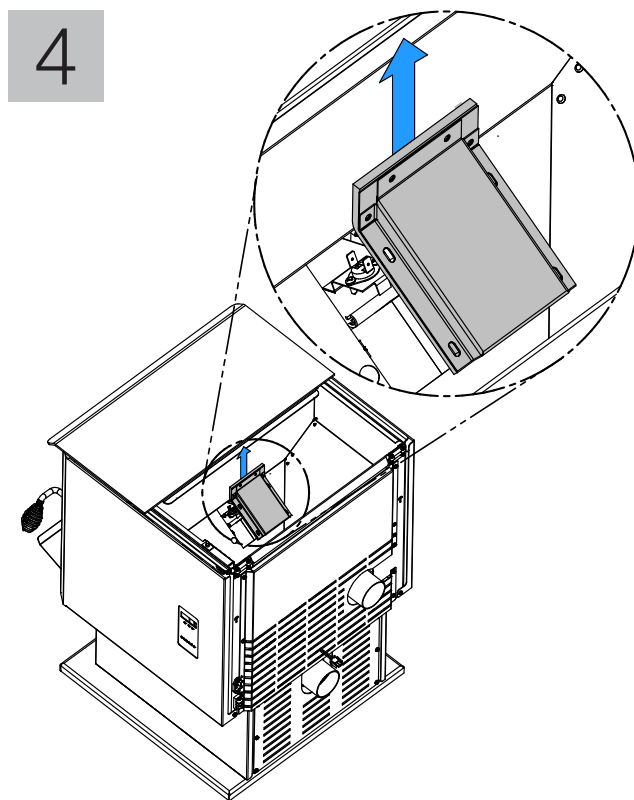
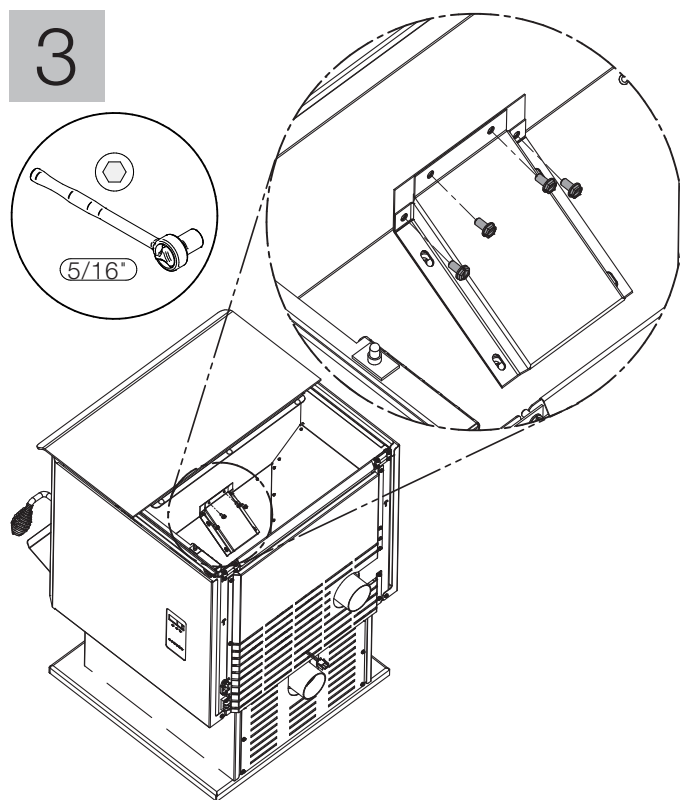


PIÈCE REQUISE :



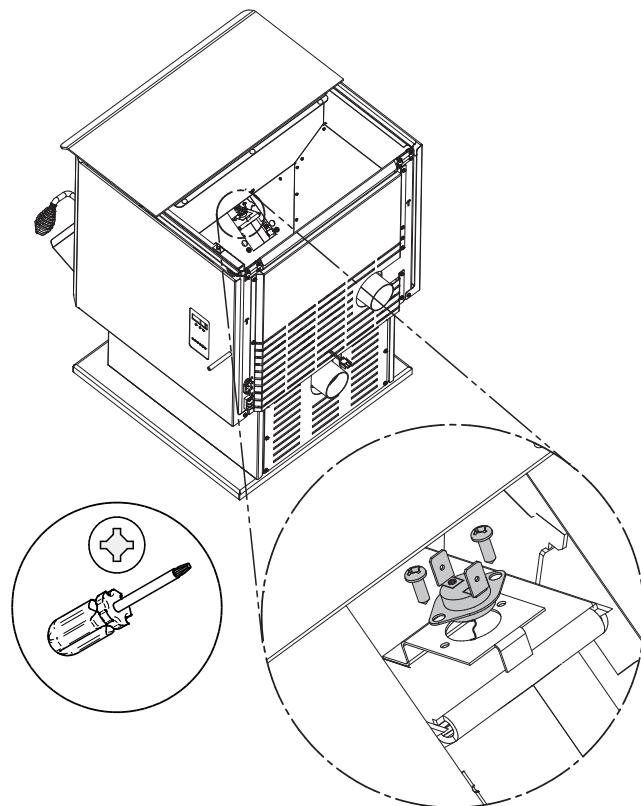
PROCÉDURE :





5 Dévissez, débranchez et retirez le thermodisque.

6 Suivre les étapes inverses pour réinstaller le nouveau thermodisque.



Ce manuel peut être téléchargé gratuitement à partir du site web du fabricant. Il s'agit d'un document dont les droits d'auteur sont protégés. La revente de ce manuel est formellement interdite. Le fabricant se réserve le droit de modifier ce manuel de temps à autre et ne peut être tenu responsable de tous problèmes, blessures ou dommages subis suite à l'utilisation d'information contenue dans tout manuel obtenu de sources non autorisées.

Fabricant de poêles International inc.
250, rue de Copenhague,
St-Augustin-de-Desmaures (Québec) Canada
G3A 2H3
Service aux consommateurs : 418-908-8002
Courriel : tech@sbi-international.com
www.drolet.ca