

<b>COMMENT</b>	<b>Document #</b>	<b>Model name</b>		
	HT00135E	ECO-55 / ECO-55ST		
<b>REPLACER LE VENTILATEUR D'ÉVACUATION.</b>	<b>Model number</b>	<b>Serial number</b>		<b>Date</b>
	DP00070 / DP00071	100	to	...

**ATTENTION**

**NE JAMAIS FAIRE L'ENTRETIEN DE VOTRE POÊLE LORSQU'IL EST CHAUD.**

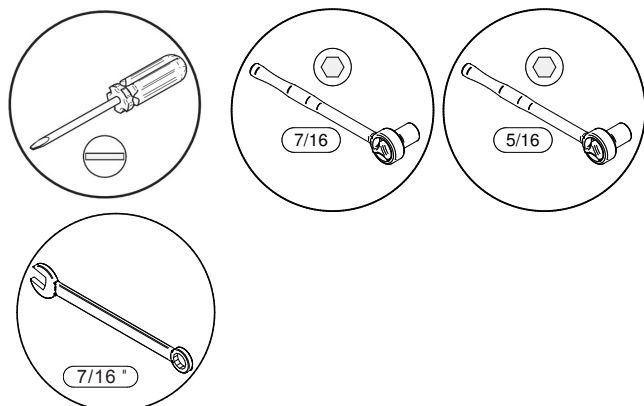
**DANGER**

**DÉBRANCHER TOUTE SOURCE D'ÉLECTRICITÉ AVANT DE FAIRE L'ENTRETIEN DE L'APPAREIL.**

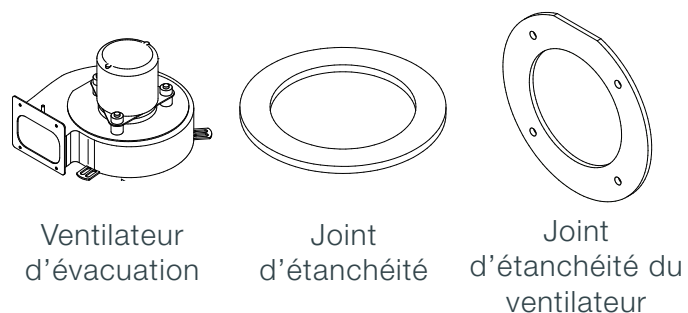
**NOTE**

Pour connaître les numéros de pièces, visitez notre site web [www.drolet.ca/fr/pièces/](http://www.drolet.ca/fr/pièces/)

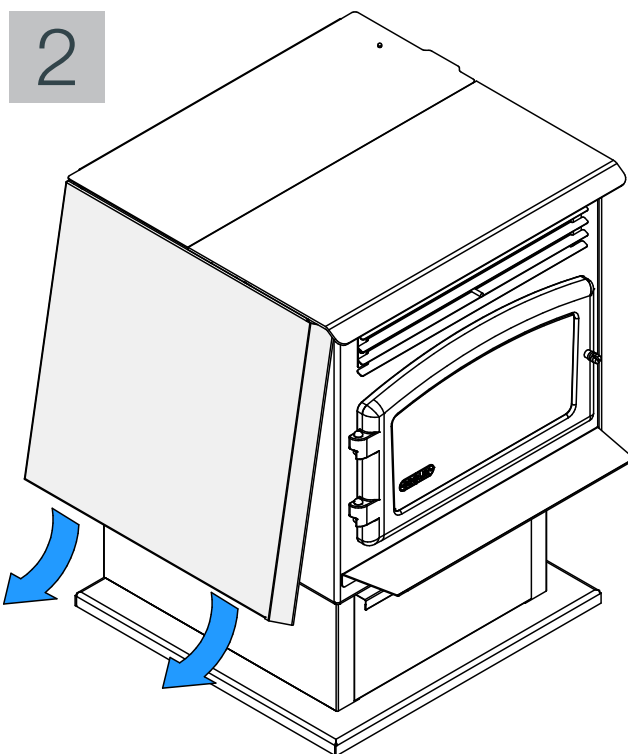
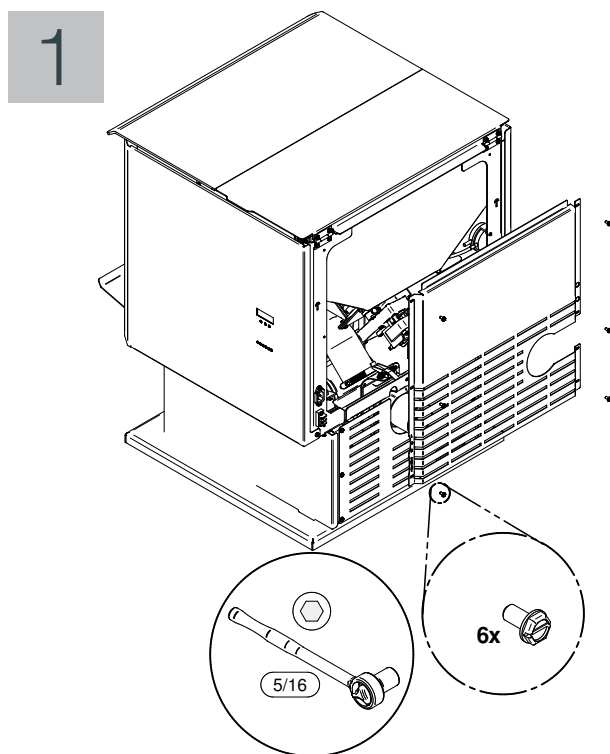
**OUTILS REQUIS :**



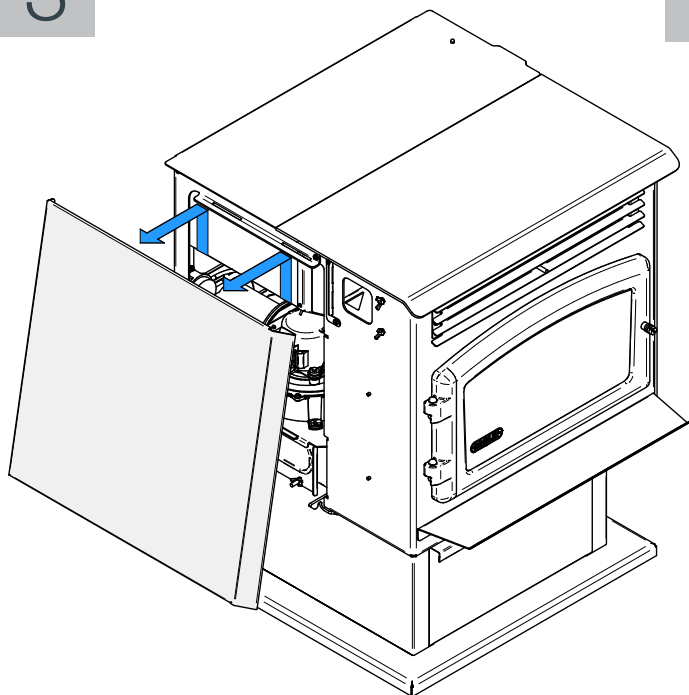
**PIÈCES REQUISES :**



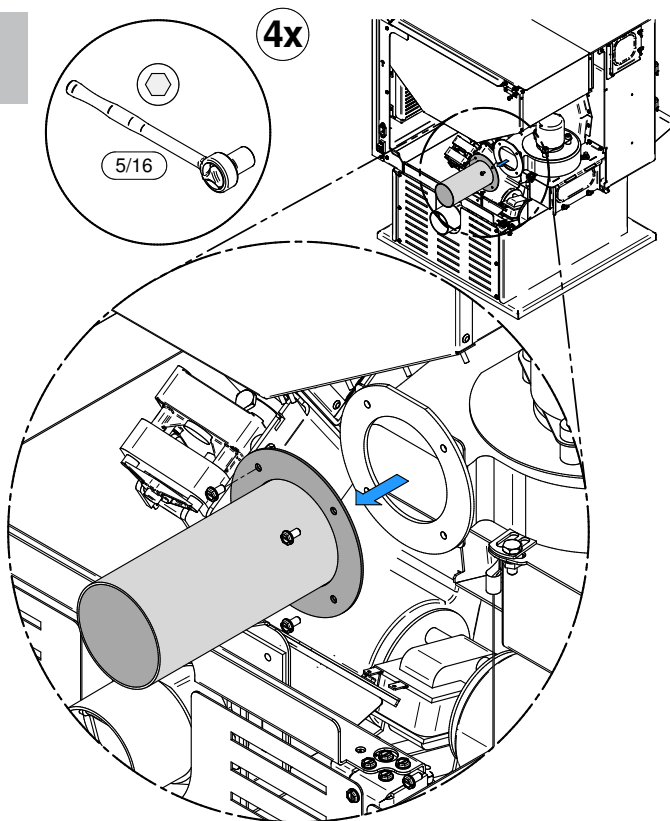
**PROCÉDURE :**



3

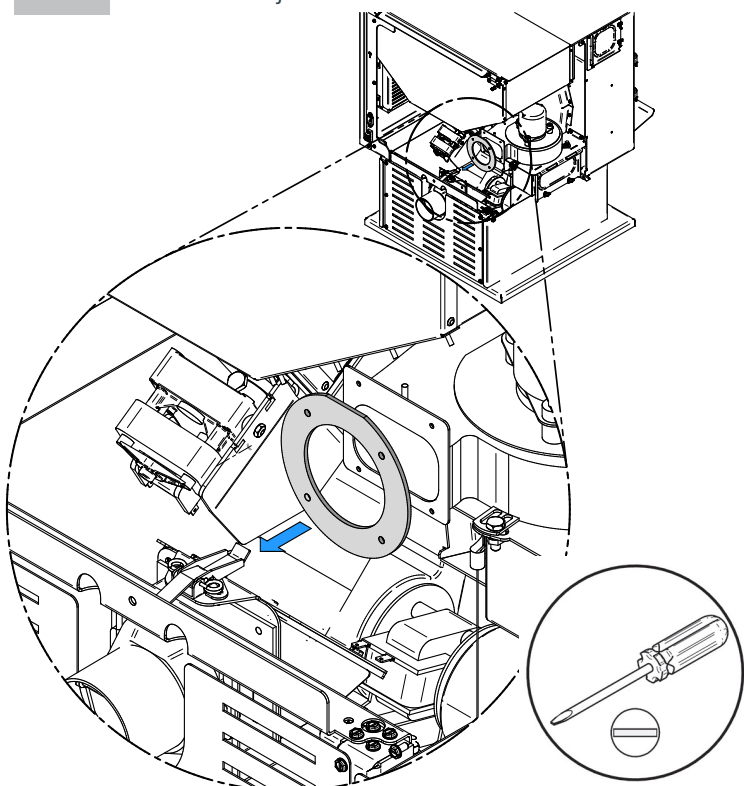


4

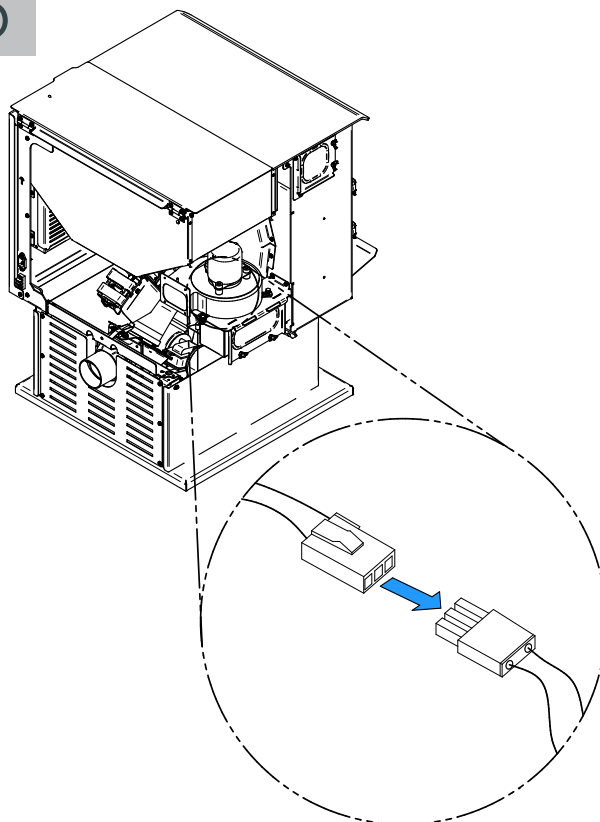


5

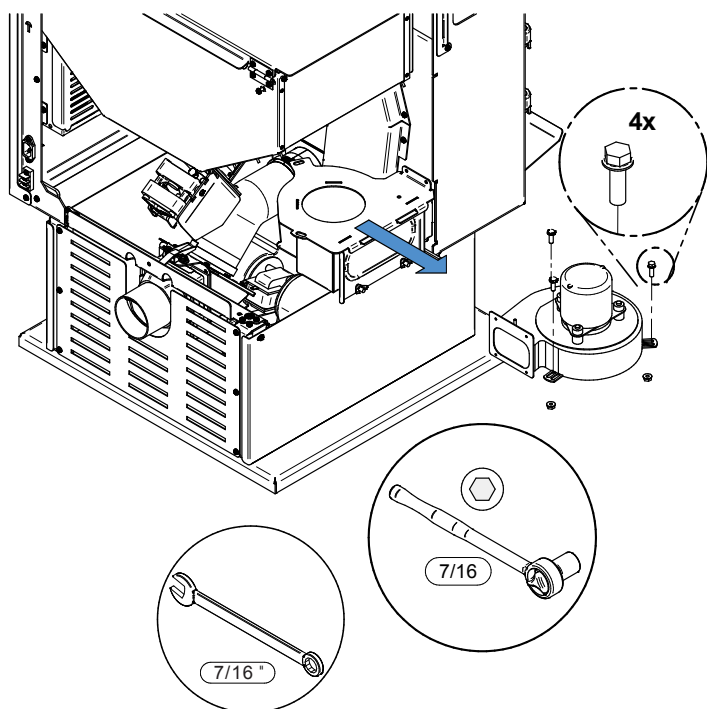
Grattez avec un tournevis pour enlever le joint d'étanchéité.



6



7



8

Installez le nouveau joint sur le ventilateur d'évacuation avant de réinstaller celui-ci.

9

Suivre les étapes inverses pour réinstaller le nouveau ventilateur.

**Fabricant de poêles International inc.**

250, rue de Copenhague,  
St-Augustin-de-Desmaures (Québec) Canada  
G3A 2H3

Service aux consommateurs : 418-908-8002

Courriel : [tech@sbi-international.com](mailto:tech@sbi-international.com)

[www.drolet.ca](http://www.drolet.ca)



Ce manuel peut être téléchargé gratuitement à partir du site web du fabricant. Il s'agit d'un document dont les droits d'auteur sont protégés. La revente de ce manuel est formellement interdite. Le fabricant se réserve le droit de modifier ce manuel de temps à autre et ne peut être tenu responsable de tous problèmes, blessures ou dommages subis suite à l'utilisation d'information contenue dans tout manuel obtenu de sources non autorisées.