

<b>COMMENT</b>	<b>No. document</b>	<b>Nom du modèle</b>		
	HT00138F	ECO-55 / ECO-55ST		
Remplacer la vis sans fin	<b>No. modèle</b>	<b>No. série</b>		<b>Date</b>
	DP00070 / DP00071	100	à ...	30-05-2017

**ATTENTION**

**NE JAMAIS FAIRE L'ENTRETIEN DU POÊLE LORSQU'IL EST CHAUD.**

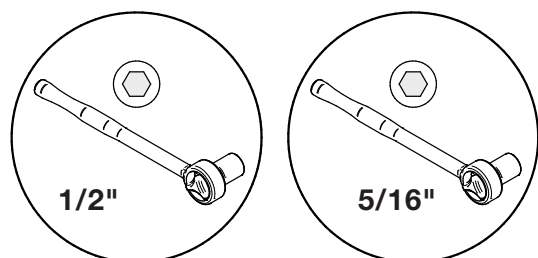
**DANGER**

**DÉBRANCHER TOUTE SOURCE D'ÉLECTRICITÉ AVANT DE FAIRE L'ENTRETIEN DE L'APPAREIL.**

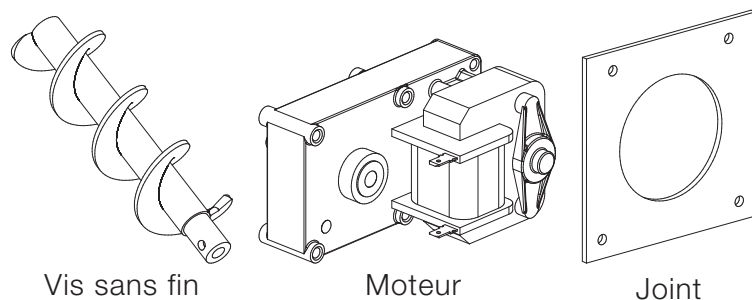
**NOTE**

Pour connaître les numéros de pièces, visitez notre site web [www.drolet.ca/fr/pièces/](http://www.drolet.ca/fr/pièces/)

**OUTILS REQUIS:**



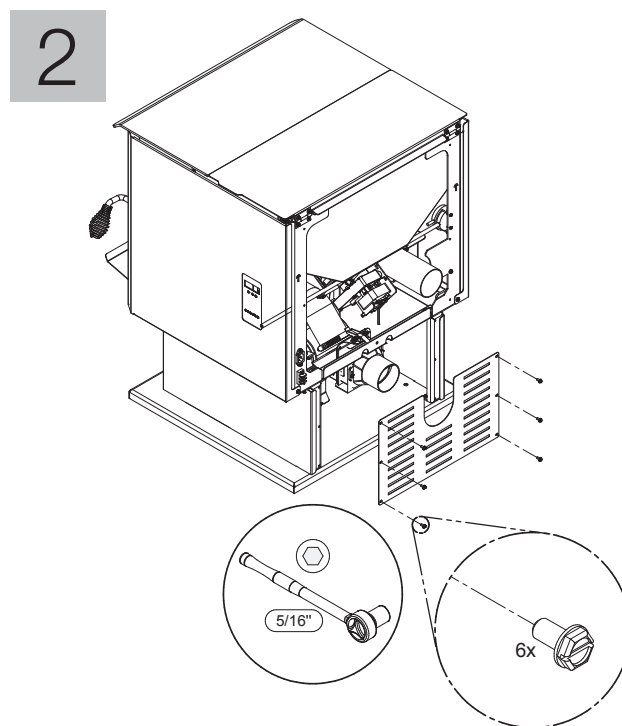
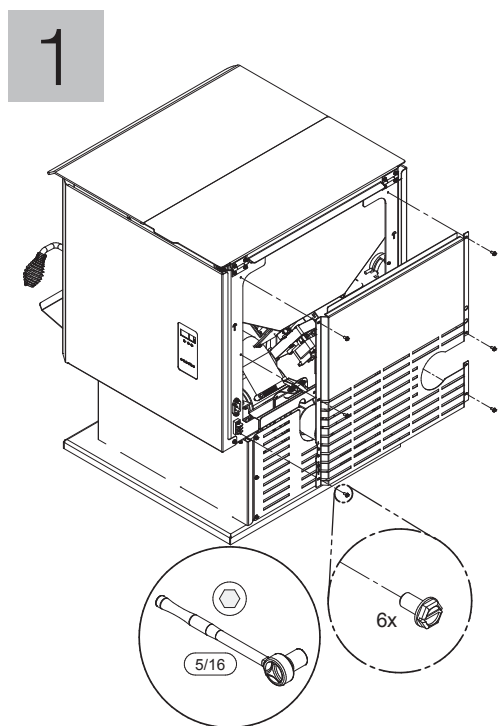
**PIÈCES REQUISES :**



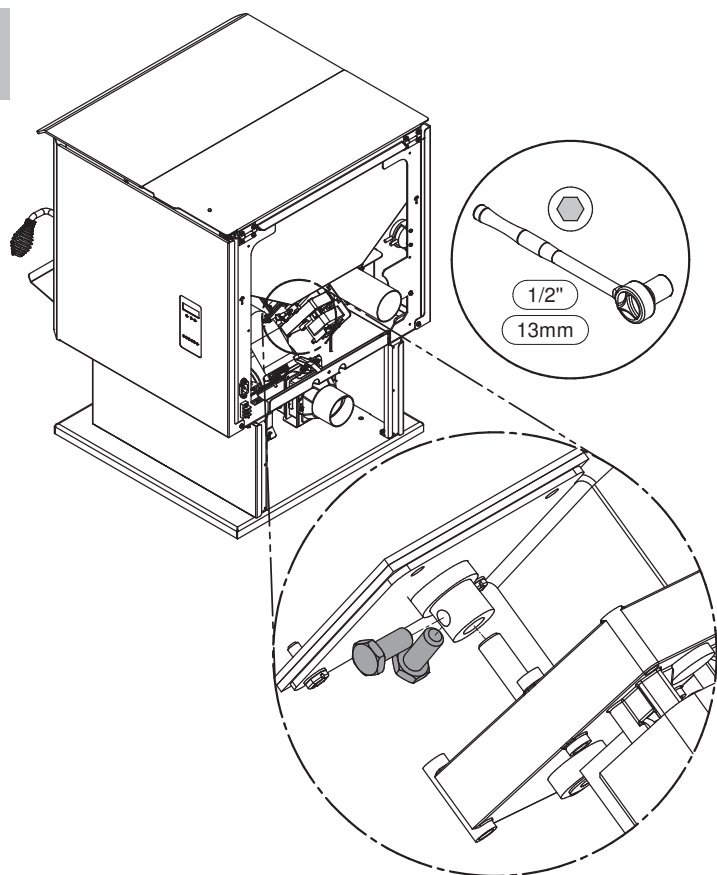
**PROCÉDURE :**

**LA TRÉMIE DOIT ÊTRE VIDE LORS DU CHANGEMENT DE LA VIS.**

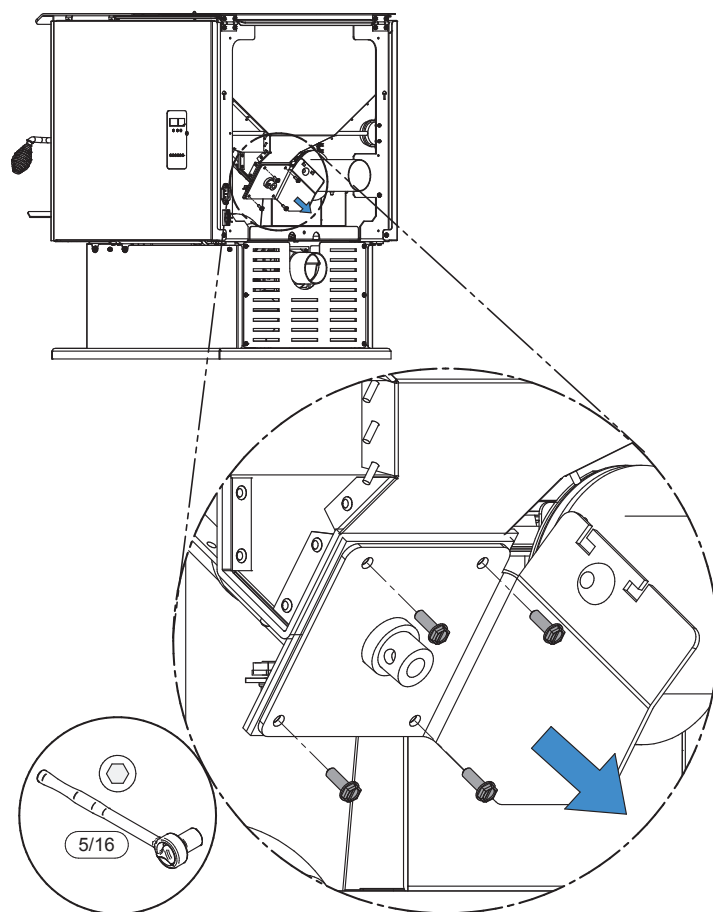
Pour remplacer le moteur de la vis sans fin, seulement le moteur et le joint sont requis. Suivre les étapes de 1 à 3.



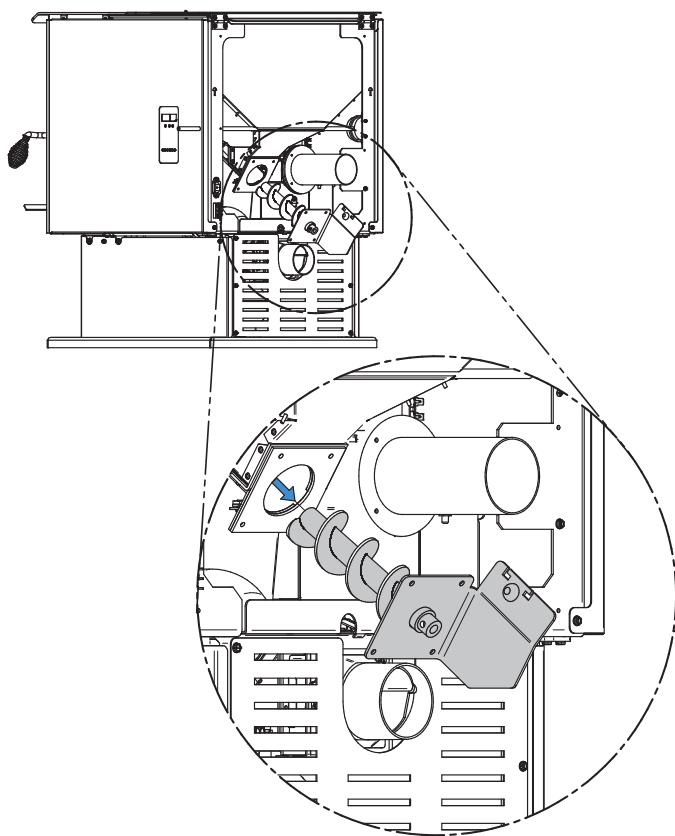
3



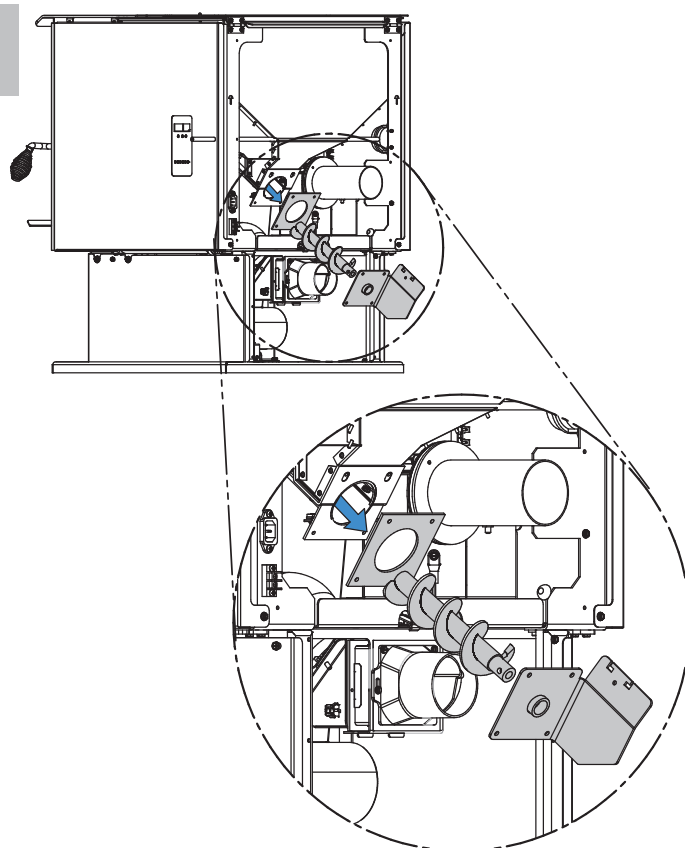
4



5



6



7

Suivre les étapes inverses pour réinstaller la nouvelle vis sans fin.

Ce manuel peut être téléchargé gratuitement à partir du site web du fabricant. Il s'agit d'un document dont les droits d'auteur sont protégés. La revente de ce manuel est formellement interdite. Le fabricant se réserve le droit de modifier ce manuel de temps à autre et ne peut être tenu responsable de tous problèmes, blessures ou dommages subis suite à l'utilisation d'information contenue dans tout manuel obtenu de sources non autorisées.

Fabricant de poêles International inc.  
250, rue de Copenhague,  
St-Augustin-de-Desmaures (Québec) Canada  
G3A 2H3  
Service aux consommateurs : 418-908-8002  
Courriel : [tech@sbi-international.com](mailto:tech@sbi-international.com)  
[www.drolet.ca](http://www.drolet.ca)